

# VIADRUS

**KOLEKTORY - KOLEKTORY  
KOLEKTÓRY - COLLECTORS**

## **VIADRUS Space Energy V**

**NÁVOD K MONTÁŽI STŘEŠNÍHO ÚCHYTU  
Z HLINÍKU A NEREZOVÉ OCELI**

**NÁVOD NA MONTÁŽ STREŠNEJ PRÍCHYTKY  
Z HLINÍKA A NEHRDZAVEJÚCEJ OCELI**

**INSTRUKCJA MONTAŻU UCHWYTU DACHOWEGO  
Z ALUMINIUM I STALI NIERDZEWNEJ**

**ASSEMBLY MANUAL FROM ALUMINIUM  
AND STAINLESS STEEL ROOF STRUCTURE**



<b>Obsah:</b>	<b>str.</b>
1. Sada pro montáž konstrukce s jedním kolektorem VIADRUS Space Energy V (UD 1) .....	3
2. Sada k montáži konstrukce se dvěma kolektory VIADRUS Space Energy V (UD 2).....	5
3. Střešní konstrukce pro upevnění tří, čtyř a pěti kolektorů VIADRUS Space Energy V.....	7
4. Úchyt typu L pro upevnění na střechu (krytina – lepenka, šindel, plech, Satjam) .....	7
5. Pokyny k likvidaci výrobku po jeho lhůtě životnosti .....	8

<b>Obsah:</b>	<b>str.</b>
1. Súprava na montáž konštrukcie s jedným kolektorom VIADRUS Space Energy V (UD 1).....	10
2. Súprava na montáž konštrukcie s dvoma kolektormi VIADRUS Space Energy V (UD 2).....	12
3. Strešná konštrukcia na upevnenie troch, štyroch alebo piatich kolektorov VIADRUS Space Energy V ..	14
4. Príchytky typu L pre upevnenie na strechu (krytina – lepenka, šindel, plech, Satjam).....	14
5. Pokyny pre likvidáciu výrobku po jeho lehote životnosti.....	15

<b>Spis treści:</b>	<b>str.</b>
1. Zestaw do montażu konstrukcji z kolektorem VIADRUS Space Energy V (UD 1).....	16
2. Zestaw do montażu konstrukcji z dwoma kolektorami VIADRUS Space Energy V (UD 2).....	18
3. Konstrukcje dachowe do mocowania trzech, czterech i pięciu kolektorów VIADRUS Space Energy V...	20
4. Uchwyt typu L – dach pokryty papą, blachą lub blachodachówką.....	20
5. Instrukcje dotyczące likwidacji wyrobu po upływie jego żywotności .....	21

<b>Table of content:</b>	<b>page</b>
1. The VIADRUS Space Energy V solar collectors structure installation set (UD 1) .....	22
2. The two VIADRUS Space Energy V solar collectors structure installation set (UD 2).....	24
3. The free standing structures for fixing of four and five solar collectors VIADRUS Space Energy V.....	26
4. Fixture of L-type for fastening on the roof (roofing, rag felt , shingle, roof sheet, Satjam).....	26
5. Instructions for product disposal after its service life.....	27

K montáži vakuových solárních kolektorů VIADRUS Space Energy V na nakloněné střeše se používá níže uvedená konstrukce.

## 1. Sada pro montáž konstrukce s jedním kolektorem VIADRUS Space Energy V (UD 1)

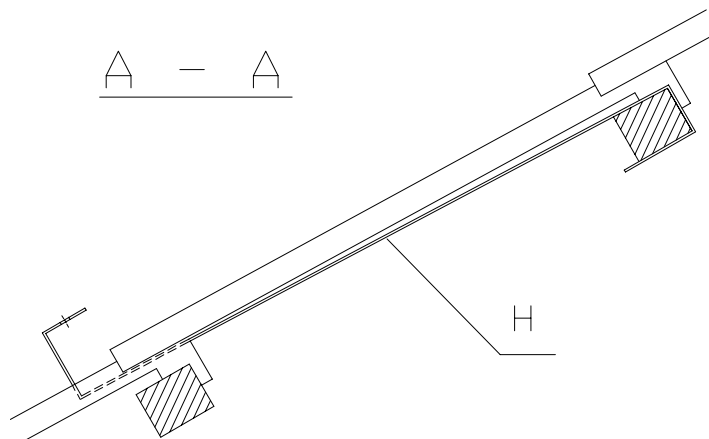
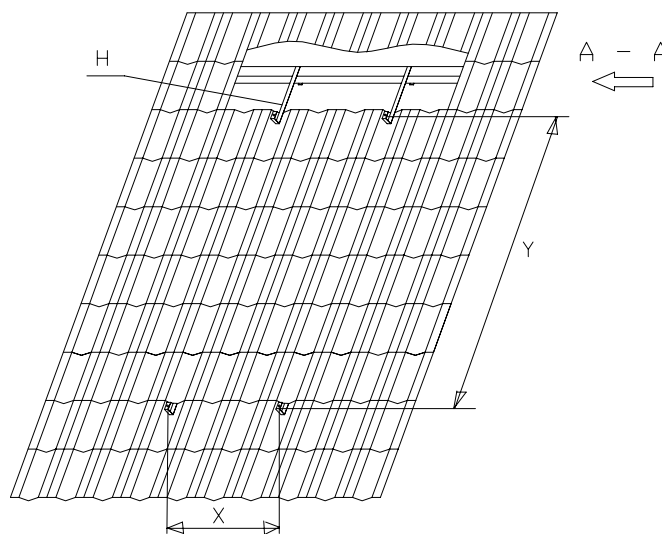
Kód	Název prvku	Počet prvků v konstrukci
W-100	Hliníkový příčný profil – horní a dolní příčník	2
W-206	Hliníkový podélný profil – nosný	2
H	Hák z nerezové oceli	4
M8x25z	Vratový šroub spojující nosný profil s háky (DIN 603)	4
M8x50z	Vratový šroub spojující nosný profil s příčným (DIN 603)	4
M8x70	Běžný šroub upevňující kostky k nosnému profilu (DIN 931)	4
P-CPCG	Horní upevňovací kostky	2
P-CPCD	Dolní upevňovací kostky	2

V případě montáže kolektoru na střechu (krytina - lepenka, šindel, plech, Satjam) je nutno si připravit správné střešní úchyty, které budou přizpůsobeny typu krytiny – viz. kap. 4.

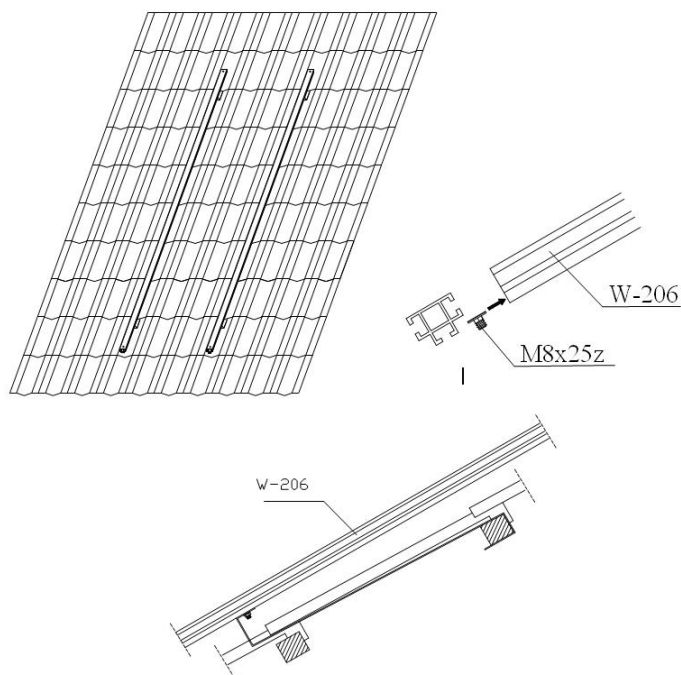
V návodu uvedené montážní rozměry (např. rozteč háků) jsou přibližné a musejí být uzpůsobeny instalátérem místním podmínkám.

1. Sejměte krytinu a umístěte háky H na lišty střešní konstrukce tak, jak je uvedeno na obrázku níže. Konce háků s otvory musejí vyčnívat nad povrch krytiny.

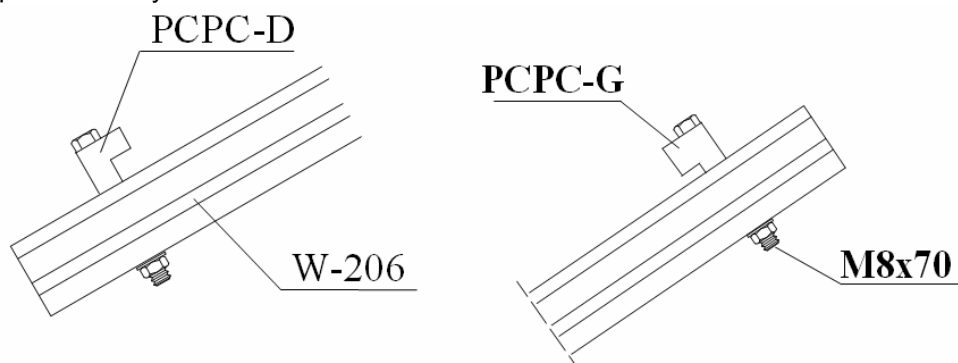
Rozteč háků vodorovně (rozměr X) musí činit 80 cm s tolerancí 10 %, kdežto vertikálně (rozměr Y) cca 150 cm s tolerancí 10 %. Po umístění tašek vyčnívají nad jejich povrch háky s vyvrtanými otvory, k nimž budou připevněny nosné profily W-206.



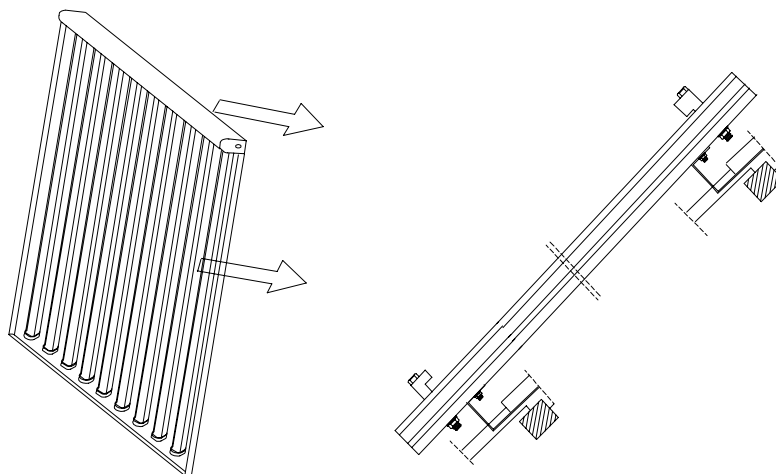
2. Nosné profily W-206 položte hladkou stranou směrem nahoru. Do spodní drážky profilu zasuňte dva krátké vratové šrouby M8 x 25z. Následně zasuňte šrouby do otvorů v hácích a zašroubujte matice.



3. K levému a pravému nosnému profilu W-206 připevněte dolní P-CPCD a horní P-CPCG upevňovací kostku a to pomocí běžných šroubů M8 x 70.



4. Na takto připravené profily umístěte solární kolektor VIADRUS Space Energy V tak, že jej zasunete do upevňovacích kostek - dolní P-CPCD a horní P-CPCG, jež se nacházejí na nosných profilech W-206. Plášť kolektoru VIADRUS Space Energy V je vybaven vodícími lištami, které umožňují jej přesouvat po nosných profilech za účelem nastavení požadované pozice.



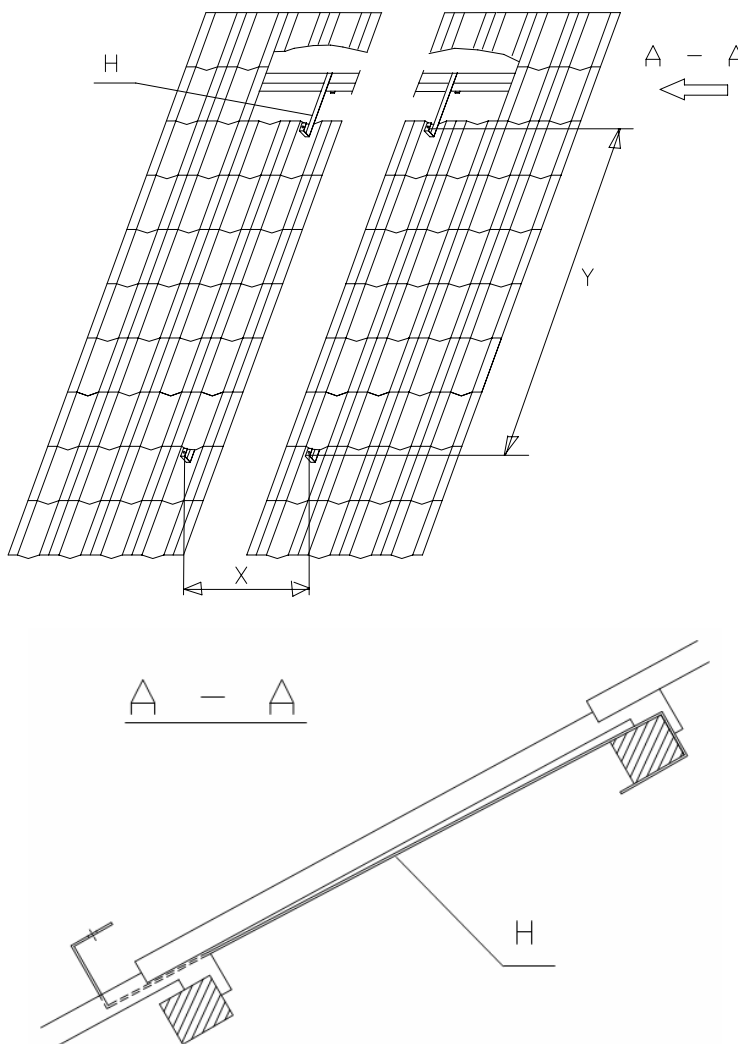
5. Komplet sešroubujte po montáži všech hydraulických spojů kolektoru.

V případě přidávání úchytu UD 1 ke stávající konstrukci, je nutné použít dodatečně příčné profily W-100. Spojujeme je šrouby M8 x 50z s profily W-206. Příčné profily obou konstrukcí spojit spojkami.

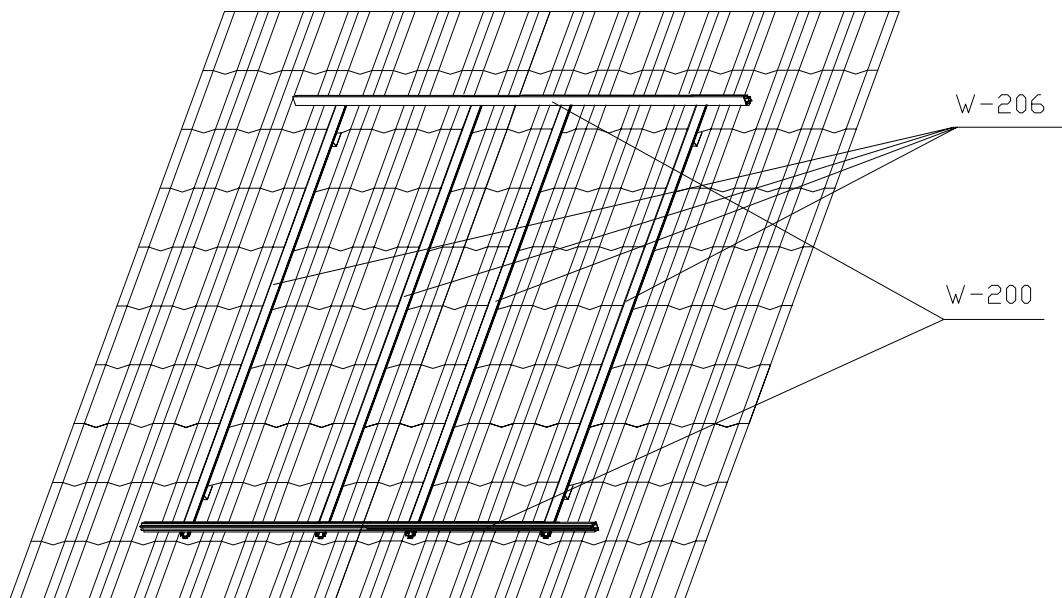
## 2. Sada k montáži konstrukce se dvěma kolektory VIADRUS Space Energy V (UD 2)

Kód	Název prvku	Počet prvků v konstrukci
W-206	Hliníkový podélný profil – nosný	4
W-200	Hliníkový příčný profil –dolní příčník	1
W-200	Hliníkový příčný profil –horní příčník	1
H	Hák z nerezové oceli	4
M8x25z	Vratový šroub spojující nosný profil s háky (DIN 603)	4
M8x70	Běžný šroub upevňující kostky k nosnému profilu (DIN 931)	8
M8x50z	Vratový šroub spojující nosný profil s příčným (DIN 603)	8
P-CPCG	Horní upevňovací kostky	4
P-CPCD	Dolní upevňovací kostky	4

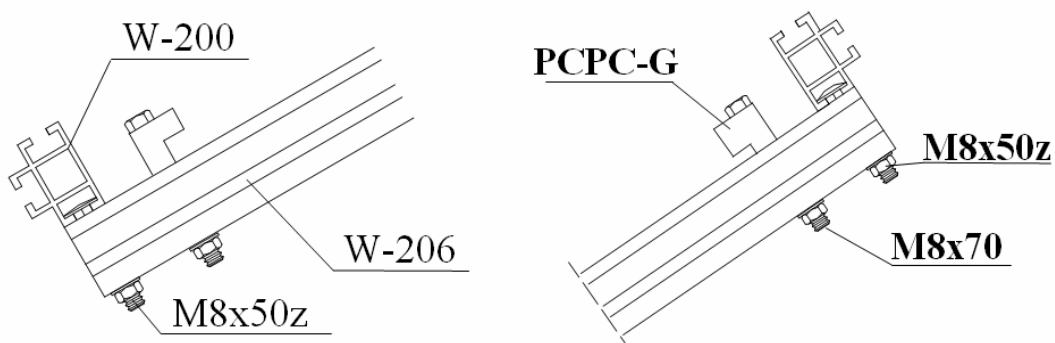
- Sejměte tašky a háky H umístěte na lišty střešní konstrukce tak, jak je uvedeno na obrázku níže. Konce háků s otvory musejí vyčnívat nad povrch střechy.  
Rozteč háků vodorovně (rozměr X) musí činit 140 cm s tolerancí 10%, kdežto vertikálně (rozměr Y) cca 150 cm s tolerancí 10%. Po položení tašek na lišty vyčnívají konce háků s otvory, k nimž budou upevněny nosné profily W-206.



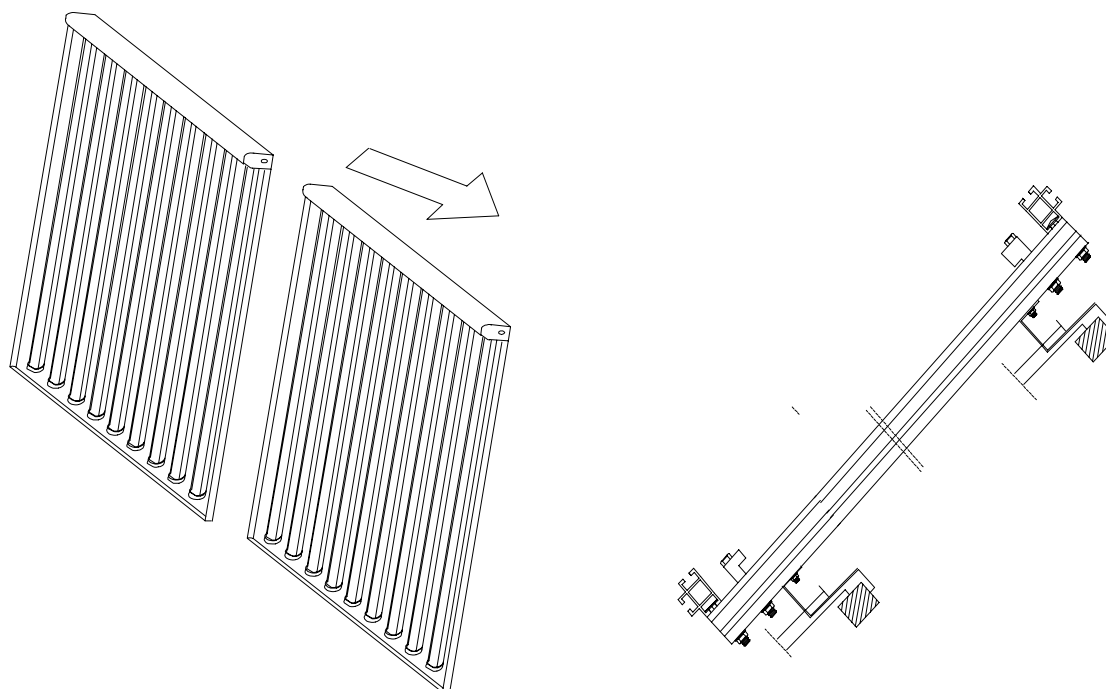
- Dva nosné profily W-206 umístěte hladkým povrchem směrem nahoru. Do dolní drážky profilů zasuňte dva krátké vratové šrouby M8 x 25z. Následně je vložte do otvorů v hácích a zašroubujte matice. Takto připravené nosné profily spojte v horní i dolní části spojkami W-200. K propojení použijte vratové šrouby M8 x 50z.  
Dva následující nosné profily W-206 upevněte stejně k profilům W-200, viz obrázek níže.



3. Ke každému nosnému profilu W-206 přišroubujte spodní P-CPCD a horní P-CPCG upevňovací kostku s použitím běžných šroubů M8 x 70.



4. Na takto připravené profily položte solární kolektory VIADRUS Space Energy V jejich zasunutím do upevňovacích kostek P-CPCD a P-CPCG, které jsou umístěny na nosných profilech W-206. Plášť kolektoru VIADRUS Space Energy V je vybaven vodícími lištami pro zasunutí do upevňovacích kostek a umožňují přesunovat kolektor po nosných profilech za účelem nalezení správné polohy.



### **3. Střešní konstrukce pro upevnění tří, čtyř a pěti kolektorů VIADRUS Space Energy V**

V případě montáže 3, 4 nebo 5 vakuových kolektorů VIADRUS Space Energy V se zvyšuje délka spodních a horních profilů, počet háků upevňujících konstrukci a také počet upevňovacích kostek, což s sebou nese také vyšší počet šroubů.

Doporučovaná rozteč háků činí 130 cm (UD3), 120 cm (UD4) nebo 110 cm (UD5).

V níže uvedené tabulce jsou uvedeny seznamy prvků nezbytných pro montáž jednotlivých druhů střešních konstrukcí.

#### **Seznam prvků střešních konstrukcí pro upevnění vakuových kolektorů VIADRUS Space Energy V**

Typ profilu	UD1	UD2	UD3	UD4	UD5
	Počet				
W-206	2	4	6	8	10
W-100	2				
W-200		2		4	2
W-300			2		2
Spojnice pro profily W	6			6	6
P-CPCD	2	4	6	8	10
P-CPCG	2	4	6	8	10

#### **Šrouby a matice**

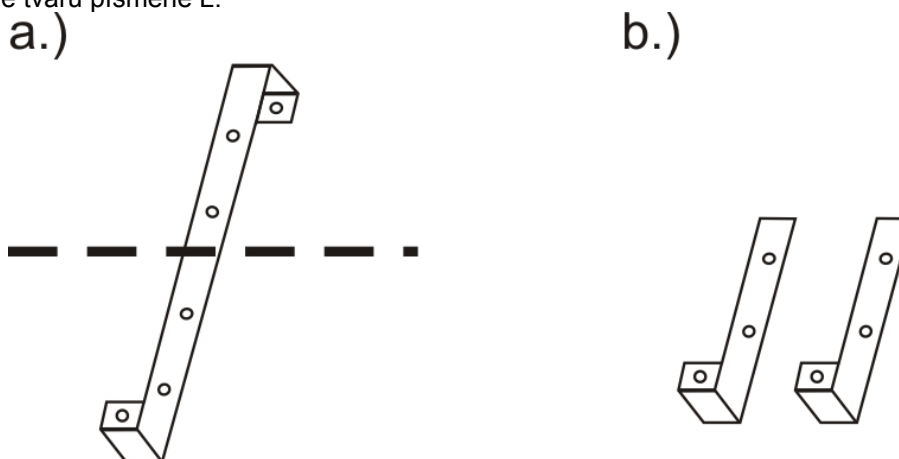
Název	Počet				
Krátký vratový šroub M8 x 25z	4	4	8	8	12
Dlouhý vratový šroub M8 x 50z	4	8	12	16	20
Běžný šroub M 8 x 70	4	8	12	16	20
Podložky 8,4	12	20	32	40	52
Matice M8	12	20	32	40	52

#### **Patky**

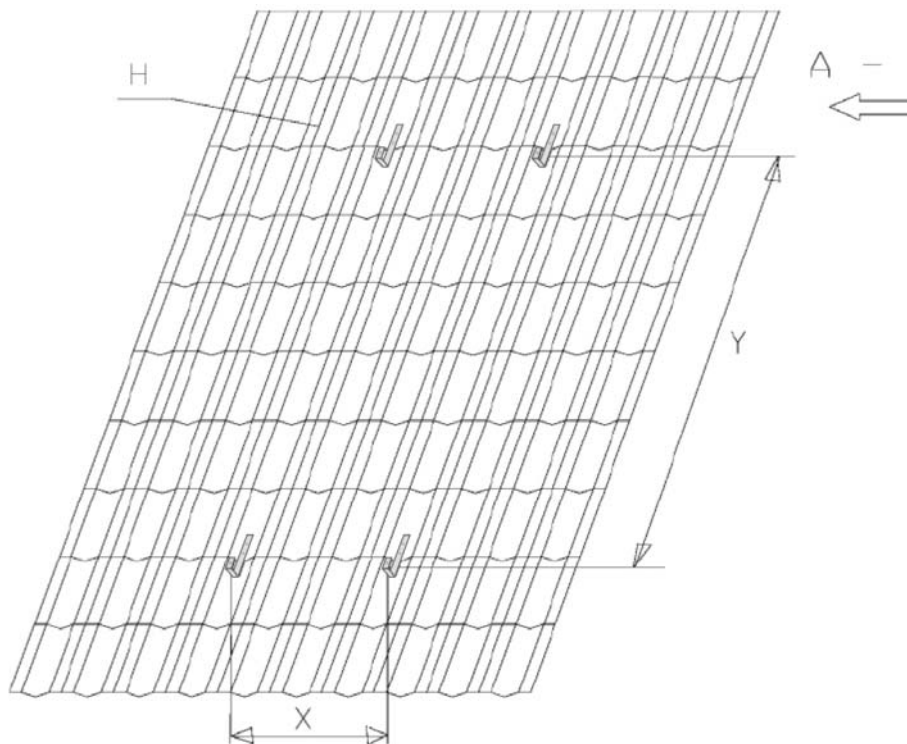
	Počet				
Nerezová ocel	4	4	8	8	12

### **4. Úchyt typu L pro upevnění na střeše (krytina – lepenka, šindel, plech, Satjam)**

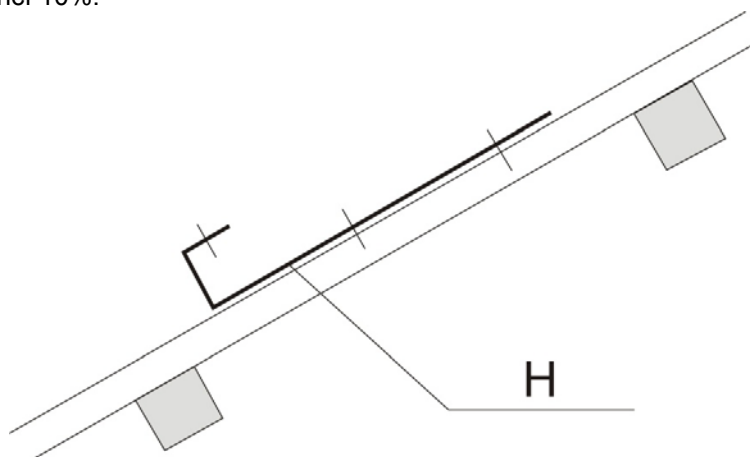
1. Dodané háky H přeřežte pomocí úhlové brusky tak, aby jste z každého háku ve tvaru písmene S, získal 2 ks háků ve tvaru písmene L.



2. Háky připevněte pomocí šroubů určených pro daný podklad ke střeše a důkladně utáhněte.



Rozteč háků vodorovně (rozměr X) musí činit 80 cm s tolerancí 10%, kdežto vertikálně (rozměr Y) cca 150 cm s tolerancí 10%.



## **5. Pokyny k likvidaci výrobku po jeho lhůtě životnosti**

**ŽDB GROUP a.s. člen KKCG Industry je smluvním partnerem firmy EKO-KOM a.s. s klientským číslem EK-F00060715. Obaly splňují ČSN EN 13427.**

Obaly doporučujeme likvidovat tímto způsobem:

- plastová folie, kartónový obal, využijte sběrné suroviny
- kovová stahovací páska, využijte sběrné suroviny
- dřevěný podklad, je určen pro jedno použití a nelze jej jako výrobek dále využívat. Jeho likvidace podléhá zákonu 477/2001 Sb. a 185/2001 Sb. ve znění pozdějších předpisů.

Vzhledem k tomu, že výrobek je konstruován z běžných kovových materiálů, doporučují se jednotlivé části likvidovat takto:

- trubkové rozvody, využijte sběrné suroviny
- ostatní kovové části, využijte sběrné suroviny
- izolační materiál, prostřednictvím firmy zabývající se sběrem a likvidací odpadu
- sklo, prostřednictvím firmy zabývající se sběrem a likvidací odpadu
- kapalina glycol, prostřednictvím firmy zabývající se sběrem a likvidací odpadu

**Při ztrátě užitečných vlastností výrobku lze využít zpětného odběru výrobku (je-li zaveden), v případě prohlášení původce, že se jedná o odpad, je nakládání s tímto odpadem podle ustanovení platné legislativy příslušné země.**

## Informace o obalech pro odběratele

ŽDB GROUP a.s., člen KKCG Industry  
Bezručova 300  
735 93 Bohumín

prohlašuje, že níže uvedený obal splňuje podmínky pro uvádění obalů na trh stanovené zákonem 477/2001 Sb., o obalech a o změně některých zákonů, v platném znění.

Níže uvedený obal byl navržen a vyroben podle uvedených platných technických norem.

ŽDB GROUP a.s., člen KKCG Industry má k dispozici veškerou technickou dokumentaci vztahující se k prohlášení o souladu a je schopna ji předložit příslušnému kontrolnímu orgánu.

Popis obalu (konstrukční typ obalu a jeho součásti):

- a) ocelová páska
- b) PP a PET páska
- c) LD-PE teplem smrštitelná fólie
- d) LD-PE a BOPP teplem smrštitelná fólie
- e) LLD-PE stresová fólie
- f) Akrylátové BOPP lepící pásy
- g) PES Sander pásy
- h) vlnitá lepenka a papír
- i) dřevěná paleta a hranoly
- j) mikroténové sáčky
- k) PP sáčky

1.	Prevence snižování zdrojů	ČSN EN 13428, ČSN EN 13427	ANO
2.	Opakované použití	ČSN EN 13429	NE
3.	Recyklace materiálů	ČSN EN 13430	ANO, NE-i
4.	Energetické zhodnocení	ČSN EN 13431	ANO, NE-a
5.	Využití kompostováním a biodegradace	ČSN EN 13432, ČSN EN 13428	NE
6.	Nebezpečné látky	ČSN EN 13428, ČSN CR 13695-2	ANO
7.	Těžké kovy	ČSN CR 13695-1	ANO

## Informace o plnění povinnosti zpětného odběru

Vážený zákazníku,

dovoluji si Vás seznámit s plněním povinnosti zpětného odběru v souladu se zákonem č. 477/2001 Sb., zákona o obalech, ve znění pozdějších předpisů, § 10, § 12 v rámci výrobků produkovaných firmou ŽDB GROUP a.s., člen KKCG Industry.

ŽDB GROUP a.s., člen KKCG Industry má uzavřenou smlouvu o sdruženém plnění povinnosti zpětného odběru a využití odpadu z obalů s autorizovanou obalovou společností EKO-KOM a. s. a zapojila se do systému sdruženého plnění EKO-KOM a. s. pod klientským identifikačním číslem EK-F00060715.

V případě nejasností se obraťte na:  
ŽDB GROUP a.s., člen KKCG Industry  
závod Služby  
garant za odpady  
pracovník ochrany životního prostředí  
Bezručova 300  
735 93 Bohumín

či přímo na EKO-KOM a. s.  
Na Pankráci 1685/17,19  
140 21 Praha 4

případně na webových stránkách [www.ekokom.cz](http://www.ekokom.cz)

Na montáž vákuových solárnych kolektorov VIADRUS Space Energy V na naklonenej streche sa používa nižšie uvedená konštrukcia.

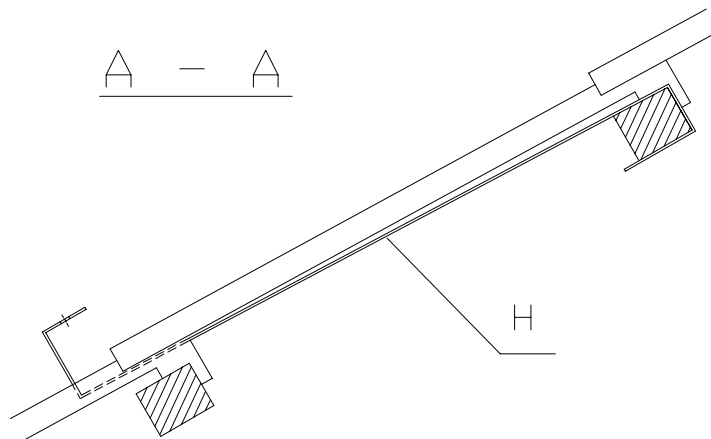
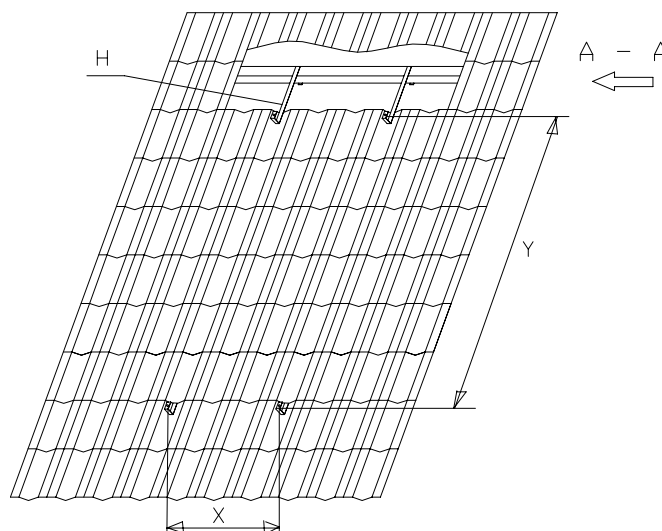
## 1. Súprava na montáž konštrukcie s jedným kolektorom VIADRUS Space Energy V (UD 1)

Kód	Názov prvku	Počet prvkov v konštrukcii
W-100	Hliníkový priečný profil – horný a dolný priečnik	2
W-206	Hliníkový pozdĺžny profil – nosný	2
H	Hák z nehrdzavejúcej ocele	4
M8x25z	Vratová skrutka spájajúca nosný profil s hákmi (DIN 603)	4
M8x50z	Vratová skrutka spájajúca nosný profil s priečnym (DIN 603)	4
M8x70	Bežná skrutka upevňujúca kocky k nosnému profilu (DIN 931)	4
P-CPCG	Horné upevňovacie kocky	2
P-CPCD	Dolné upevňovacie kocky	2

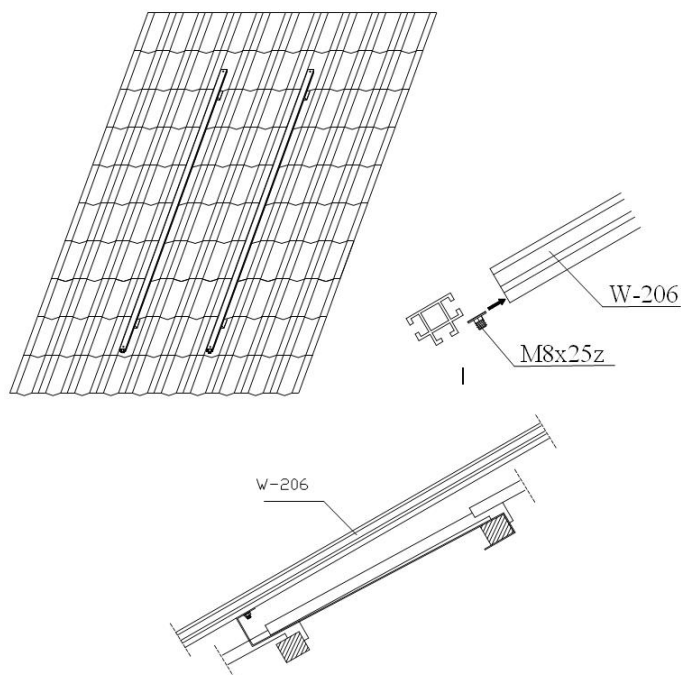
V prípade montáže kolektora na streche (krytina – lepenka, šindeľ, plech, Satjam) je nutné pripraviť si správne strešné príchytky, ktoré budú prispôbené typu krytiny – viz. kap. 4.

V návode uvedené montážne rozmery (napr. rozstup hákov) sú približné a musia byť prispôbené inštalátorm miestnym podmienkam.

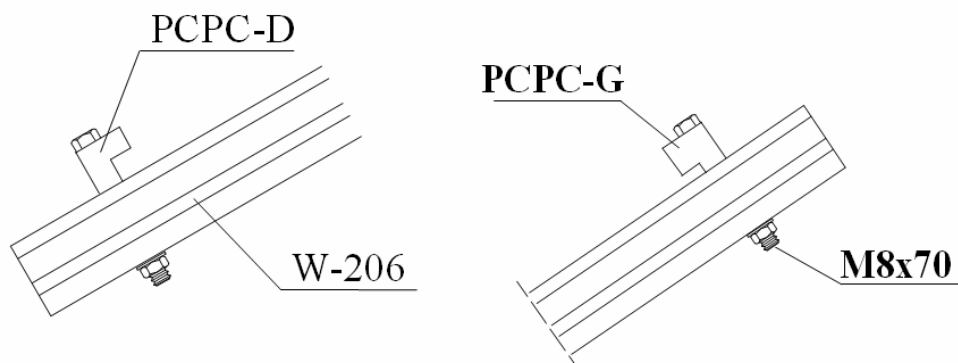
- Snímate krytinu a umiestnite háky H na lišty strešnej konštrukcie tak, ako je uvedené na obrázku nižšie. Konce hákov s otvormi musia vyčnievať nad povrch krytiny. Rozstup hákov vodorovne (rozmer X) musí byť 80 cm s toleranciou 10 %, kým vertikálne (rozmer Y) cca 150 cm s toleranciou 10 %. Po umiestnení tašiek vyčnievajú nad ich povrch háky s vyvŕtanými otvormi, ku ktorým budú pripevnené nosné profily W-206.



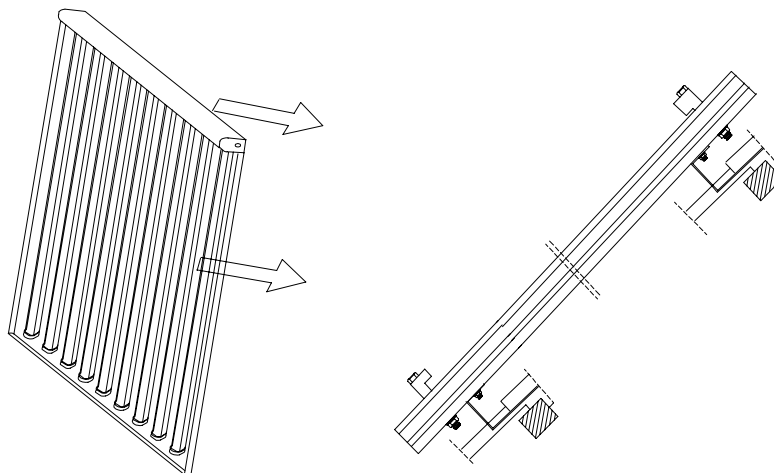
- Nosné profily W-206 položte hladkou stranou smerom nahor. Do spodnej drážky profilu zasuňte dve krátke vratové skrutky M8 x 25z. Následne zasuňte skrutky do otvorov v hákoch a zaskrutkujte matice.



3. K ľavému a pravému nosnému profilu W-206 pripevnite dolnú P-CPCD a hornú P-CPCG upevňovaciu kocku a to pomocou bežných skrutiek M8 x 70.



4. Na takto pripravené profily umiestnite solárny kolektor Space Energy V tak, že ho zasuniete do upevňovacích kociek - dolnej P-CPCD a hornej P-CPCG, ktoré sa nachádzajú na nosných profiloch W-206. Plášť kolektora Space Energy V je vybavený vodiacimi lištami, ktoré ho umožňujú presúvať po nosných profiloch za účelom nastavenia požadovanej pozície.



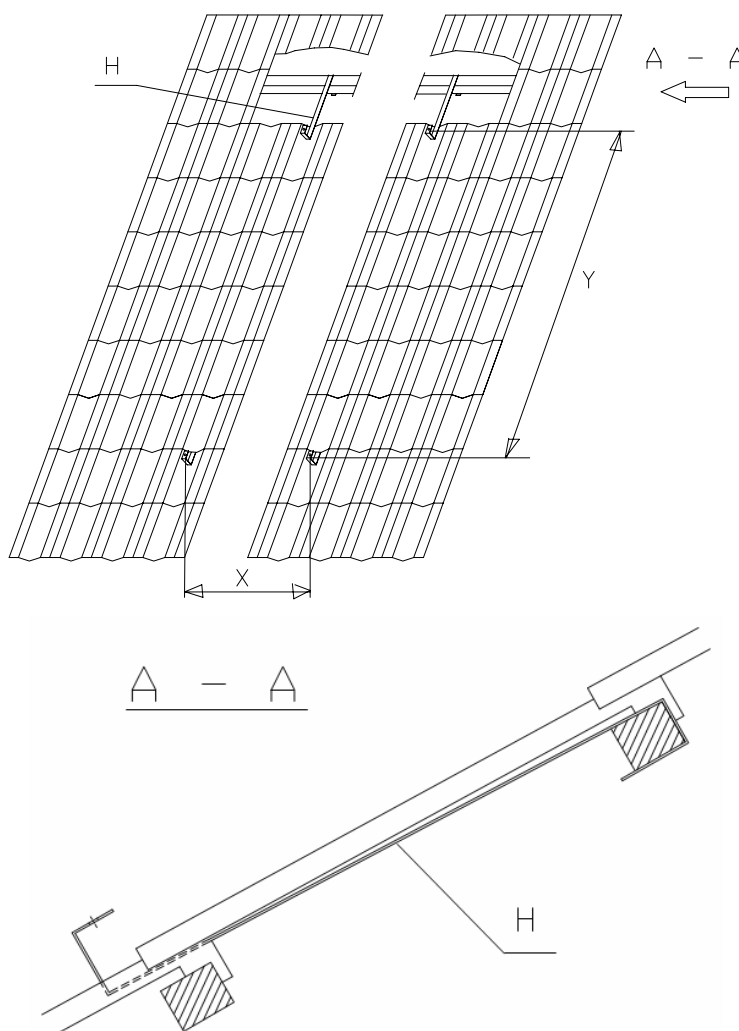
5. Komplet zoskrutkujte po montáži všetkých hydraulických spojov kolektora.

V prípade pridávania príchytky UD 1 k existujúcej konštrukcii, je nutné použiť dodatočne priečne profily W-100. Spájame ich skrutkami M8 x 50z s profilmi W-206. Priečne profily oboch konštrukcií spojte spojками.

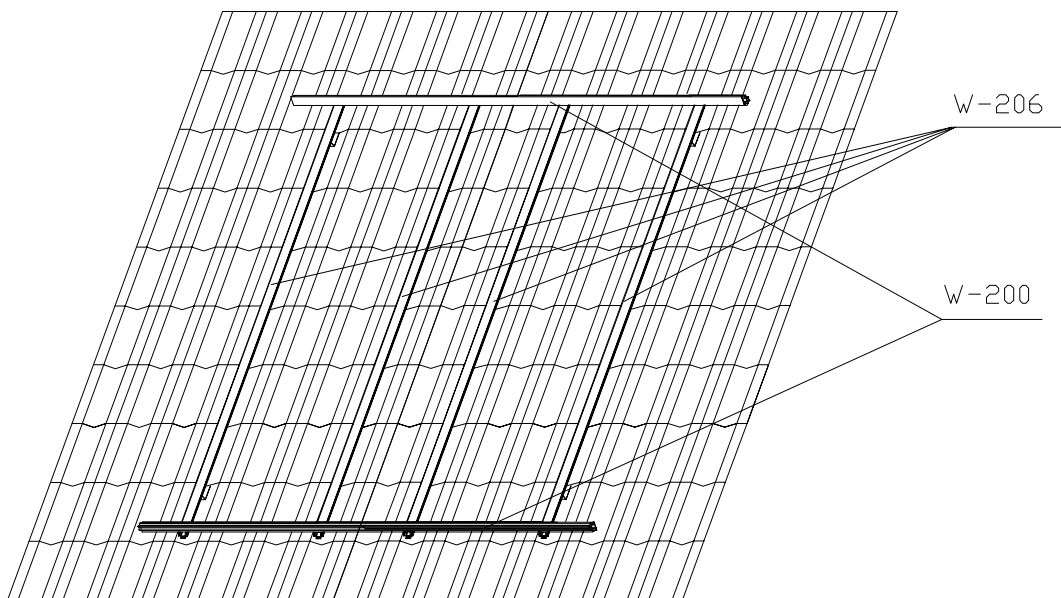
## 2. Súprava na montáž konštrukcie s dvoma kolektormi VIADRUS Space Energy V (UD 2)

Kód	Názov prvku	Počet prvkov v konštrukcii
W-206	Hliníkový pozdĺžny profil – nosný	4
W-200	Hliníkový priečny profil – dolný priečnik	1
W-200	Hliníkový priečny profil – horný priečnik	1
H	Hák z nehrdzavejúcej ocele	4
M8x25z	Vratová skrutka spájajúca nosný profil s hákmi (DIN 603)	4
M8x70	Bežná skrutka upevňujúca kocky k nosnému profilu (DIN 931)	8
M8x50z	Vratová skrutka spájajúca nosný profil s priečnym (DIN 603)	8
P-CPCG	Horné upevňovacie kocky	4
P-CPCD	Dolné upevňovacie kocky	4

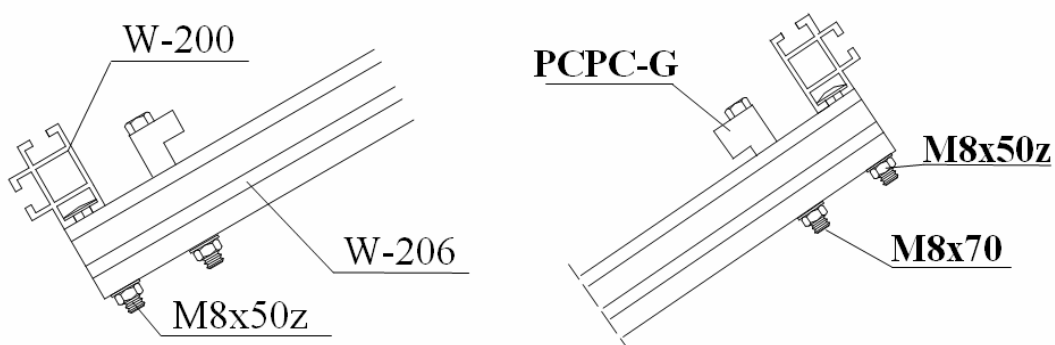
1. Snímate tašky a háky H umiestnite na lišty strešnej konštrukcie tak, ako je uvedené na obrázku nižšie. Konce hákov s otvormi musia vyčnievať nad povrch strechy. Rozstup hákov vodorovne (rozmer X) musí byť 140 cm s toleranciou 10 %, kým vertikálne (rozmer Y) cca 150 cm s toleranciou 10 %. Po položení tašiek na lišty vyčnievajú konce hákov s otvormi, ku ktorým budú upevnené nosné profily W-206.



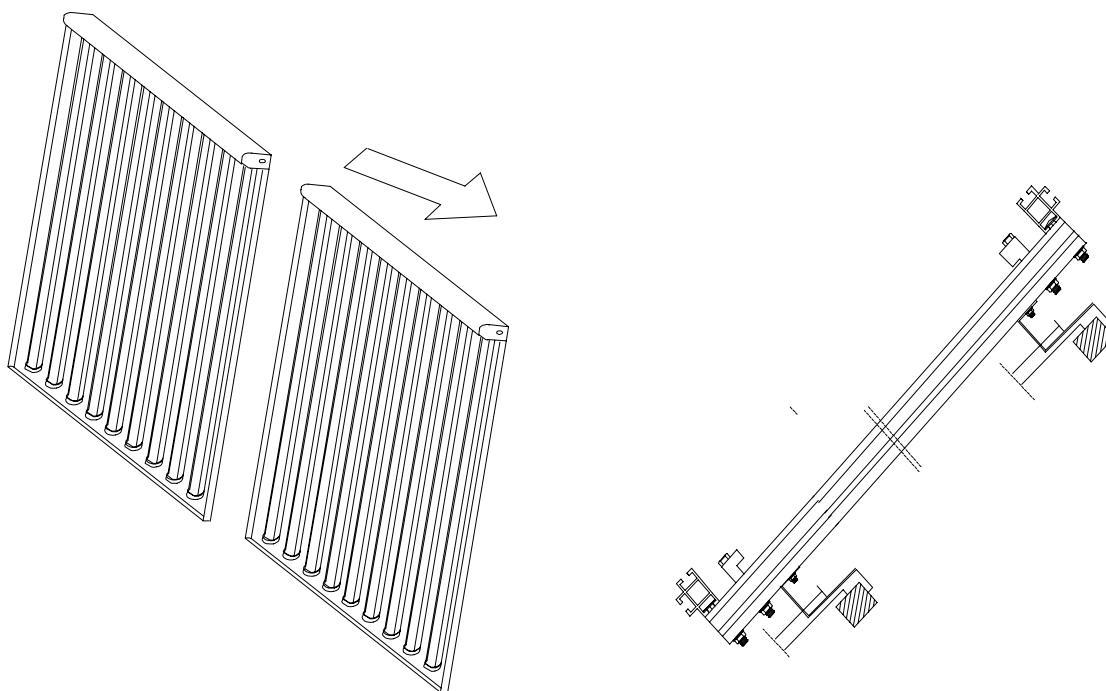
2. Dva nosné profily W-206 umiestnite hladkým povrchom smerom nahor. Do dolnej drážky profilov zasuňte dve krátke vratové skrutky M8 x 25z. Následne ich vložte do otvorov v hákoch a zaskrutkujte matice. Takto pripravené nosné profily spojte v hornej i dolnej časti spojkami W-200. Na prepojenie použite vratové skrutky M8 x 50z. Dva nasledujúce nosné profily W-206 upevnite rovnako k profilom W-200, pozrite obrázok nižšie.



3. Ku každému nosnému profilu W-206 priskrutkujte spodnú P-CPCD a hornú P-CPCG upevňovaciu kocku s použitím bežných skrutiek M8 x 70.



4. Na takto pripravené profily položte solárne kolektory VIADRUS Space Energy V ich zasunutím do upevňovacích kociek P-CPCD a P-CPCG, ktoré sú umiestnené na nosných profiloch W-206. Plášť kolektora VIADRUS Space Energy V je vybavený vodiacimi lištami pre zasunutie do upevňovacích kociek a umožňujú presúvať kolektor po nosných profiloch za účelom nájdania správnej polohy.



### **3. Strešná konštrukcia na upevnenie troch, štyroch alebo piatich kolektorov VIADRUS Space Energy V**

V prípade montáže 3, 4 alebo 5 vákuových kolektorov VIADRUS Space Energy V sa zvyšuje dĺžka spodných a horných profilov, počet hákov upevňujúcich konštrukciu a tiež počet upevňovacích kociek, čo so sebou nesie tiež vyšší počet skrutiek.

Odporúčaný rozstup hákov je 130 cm (UD3), 120 cm (UD4) alebo 110 cm (UD5).

V nižšie uvedenej tabuľke sú uvedené zoznamy prvkov nevyhnutných pre montáž jednotlivých druhov strešných konštrukcií.

**Zoznam prvkov strešných konštrukcií na upevnenie vákuových kolektorov VIADRUS Space Energy V**

Typ profilu	UD1	UD2	UD3	UD4	UD5
	Počet				
W-206	2	4	6	8	10
W-100	2				
W-200		2		4	2
W-300			2		2
Spojnicia pre profily W	6			6	6
P-CPCD	2	4	6	8	10
P-CPCG	2	4	6	8	10

#### **Skrutky a matice**

Názov	Počet				
	Krátka vratová skrutka M8 x 25z	4	4	8	8
Dlhá vratová skrutka M8 x 50z	4	8	12	16	20
Bežná skrutka M8 x 70	4	8	12	16	20
Podložky 8,4	12	20	32	40	52
Matice M8	12	20	32	40	52

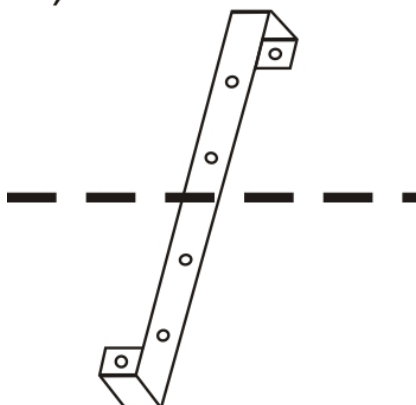
#### **Pätky**

	Počet				
	Nehrdzavejúca oceľ	4	4	8	8

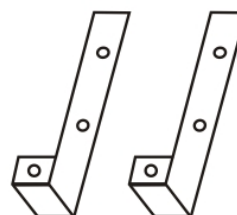
### **4. Príchytka typu L pre upevnenie na strechu (krytina – lepenka, šindeľ, plech, Satjam)**

1. Dodané háky H prerežte pomocou uhlovej brúsky tak, aby ste z každého háka v tvare písmena S, získali 2 ks hákov v tvare písmene L.

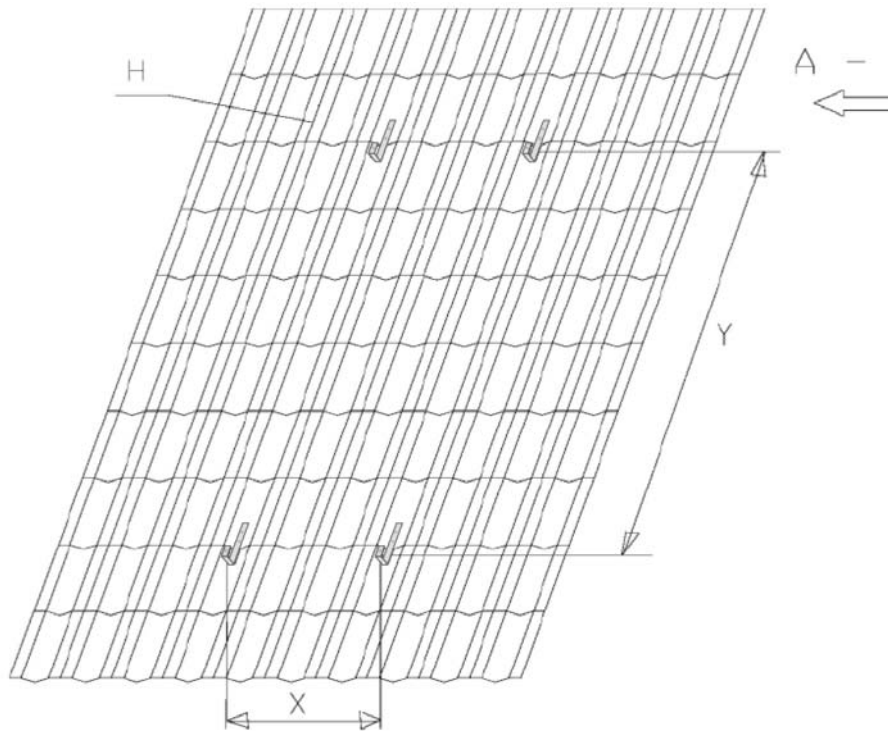
a.)



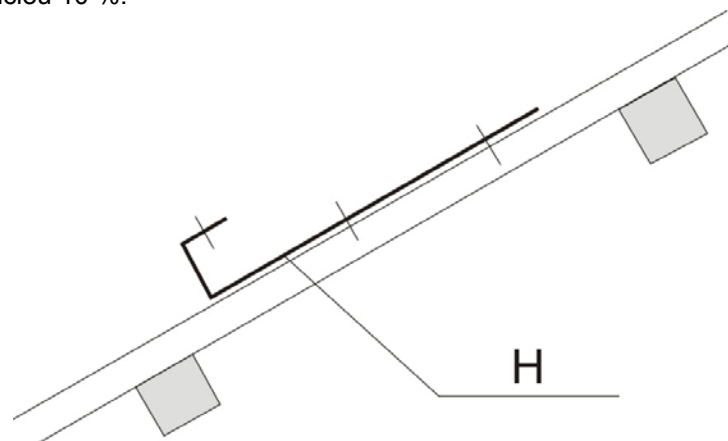
b.)



2. Háky pripevnite pomocou skrutiek určených pre daný podklad k streche a dôkladne dotiahnite.



Rozstup hákov vodorovne (rozmer X) musí byť 80 cm s toleranciou 10 %, kým vertikálne (rozmer Y) cca 150 cm s toleranciou 10 %.



## **5. Pokyny pre likvidáciu výrobku po jeho lehote životnosti**

**ŽDB GROUP, a.s., člen KKCG Industry je zmluvným partnerom firmy EKO-KOM, a.s., s klientskym číslom EK-F00060715. Obaly spĺňajú ČSN EN 13427.**

Obaly odporúčame likvidovať týmto spôsobom:

- plastová fólia, kartónový obal, využite zberné suroviny
- kovová sťahovacia páska, využite zberné suroviny
- drevený podklad, je určený na jedno použitie a nie je možné ho ako výrobok ďalej využívať. Jeho likvidácia podlieha zákonu 477/2001 Zb. a 185/2001 Zb. v znení neskorších predpisov.

Vzhľadom k tomu, že výrobok je konštruovaný z bežných kovových materiálov, odporúča sa jednotlivé časti likvidovať takto:

- rúrkové rozvody, využite zberné suroviny
- ostatné kovové časti, využite zberné suroviny
- izolačný materiál, prostredníctvom firmy zaoberajúcej sa zberom a likvidáciou odpadu
- sklo, prostredníctvom firmy zaoberajúcej sa zberom a likvidáciou odpadu
- kvapalina glycol, prostredníctvom firmy zaoberajúcej sa zberom a likvidáciou odpadu

**Pri strate úžitkových vlastností výrobku je možné využiť spätný odber výrobku (ak je zavedený), v prípade vyhlásenia pôvodcu, že ide o odpad, je potrebné nakladať s týmto odpadom podľa ustanovení platnej legislatívy príslušnej krajiny.**

Do montażu próżniowych kolektorów słonecznych VIADRUS Space Energy V na dachu nachylonym stosujemy konstrukcje opisane poniżej.

## 1. Zestaw do montażu konstrukcji z kolektorem VIADRUS Space Energy V (UD 1)

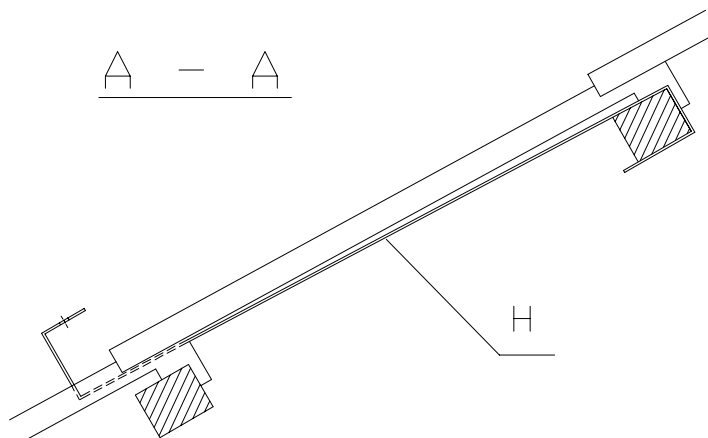
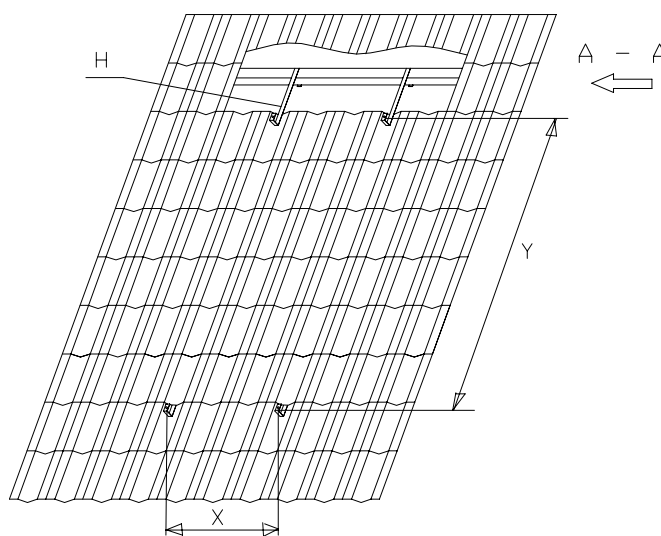
Symbol	Nazwa elementu	Ilość elementów w konstrukcji
W-100	Profil aluminiowy poprzeczny – łącznik górny i dolny	2
W-206	Profil aluminiowy wzdłużny – nośny	2
H	Hak ze stali nierdzewnej	4
M8 x 25z	Śruba zamkowa krótka łącząca profil nośny z hakami (DIN 603)	4
M8 x 50z	Śruba zamkowa długa łącząca profil nośny z poprzecznym (DIN 603)	4
M8 x 70	Śruba zwykła mocująca kostki do profilu nośnego (DIN 931)	4
P-CPCG	Kostki mocujące górne	2
P-CPCD	Kostki mocujące dolne	2

W przypadku montażu kolektora na dach pokryty papą, blachą lub blachodachówką należy przygotować odpowiednie uchwyty dachowe, dostosowane do rodzaju powierzchni – patrz. rozdz. 4.

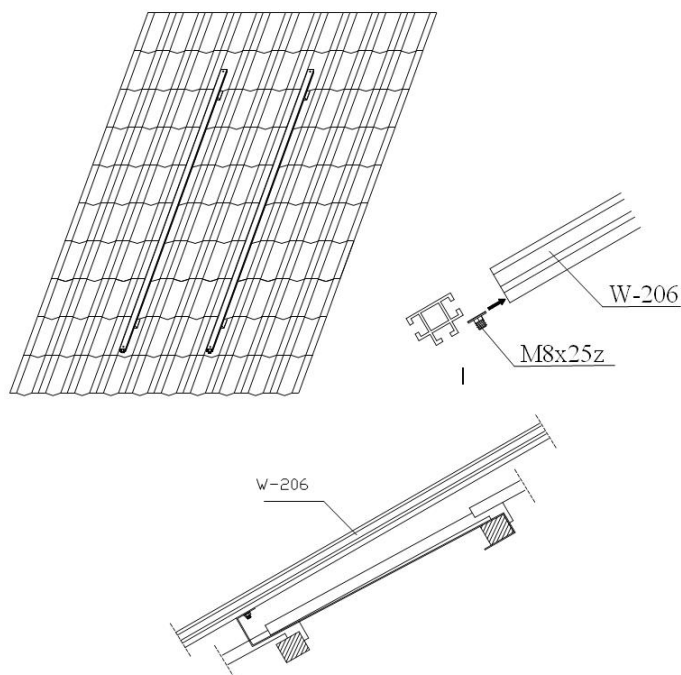
Podane w instrukcji wymiary montażowe (np. rozstaw haków) są wymiarami przybliżonymi, które muszą być dostosowane przez instalatorów do warunków realnych.

- Zdjąć dachówki a haki H umieścić na legarach/łatach konstrukcji dachowej w sposób pokazany poniżej. Końcówki haków posiadające otwory powinny wystawać ponad połać dachu.

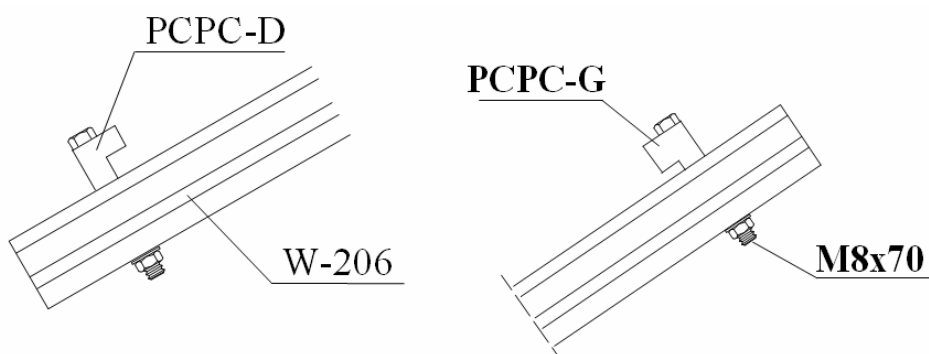
Rozstaw haków w poziomie (wymiar X) powinien wynosić 80 cm z tolerancją 10%, natomiast w pionie (wymiar Y) około 150 cm z tolerancją 10%. Po założeniu dachówek nad połać dachu wystają końce haków z nawierconymi otworami, do których mocowane będą profile nośne W-206.



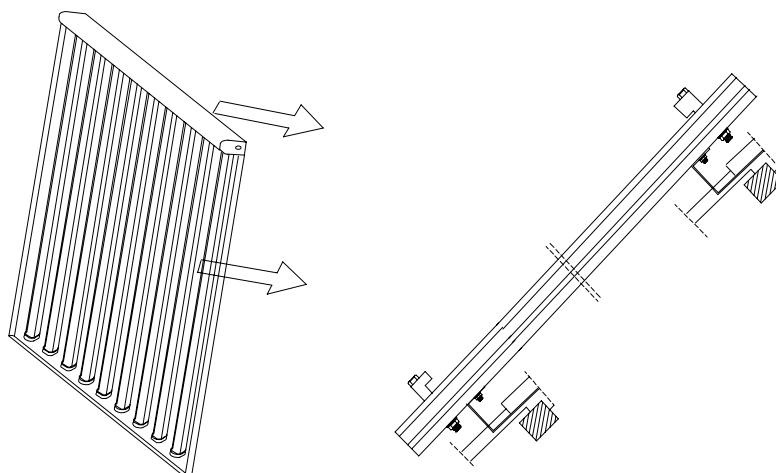
- Profile nośne W-206 ułożyć gładką powierzchnią ku górze. W dolny rowek profilu wsunąć dwie śruby zamkowe krótkie M8 x 25z. Następnie włożyć śruby w otwory istniejące w hakach i skrócić nakrętką.



3. Do lewego i prawego profilu nośnego W-206 przykręcić dolną P-CPCD i górną P-CPCG kostkę mocującą za pomocą śrub zwykłych M8x70.



4. Na tak przygotowane profile nałożyć kolektor słoneczny VIADRUS Space Energy V wsuwając go pod kostki mocujące dolne P-CPCD oraz górne P-CPCG, umieszczone na profilach nośnych W-206. Obudowa kolektora VIADRUS Space Energy V wyposażona jest w listwy prowadzące współpracujące z kostkami mocującymi, pozwalające na przesuwanie kolektora po profilach nośnych w celu ustawienia we właściwej pozycji.



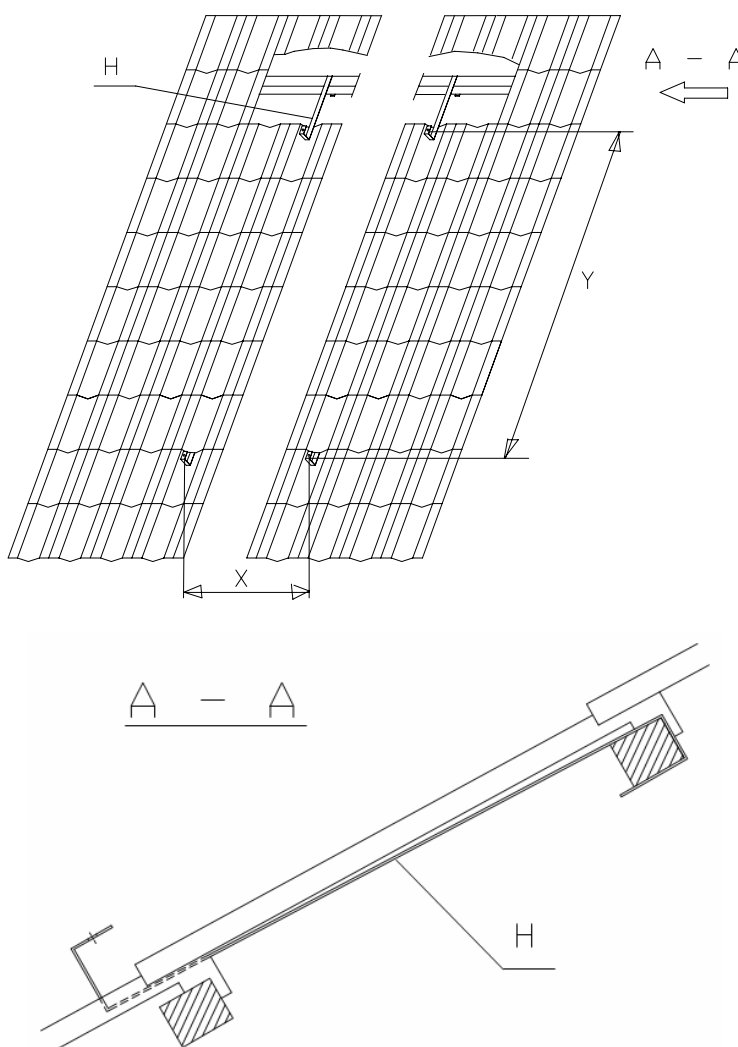
5. Całość skręcić po wykonaniu wszystkich połączeń hydraulicznych kolektora.

W przypadku dokładania uchwytu UD1, do istniejącej konstrukcji należy wykorzystać dodatkowo profile poprzeczne W-100. Łącząc je śrubami M8x50z z profilami W-206. Profile poprzeczne obu konstrukcji połączyć łącznikami.

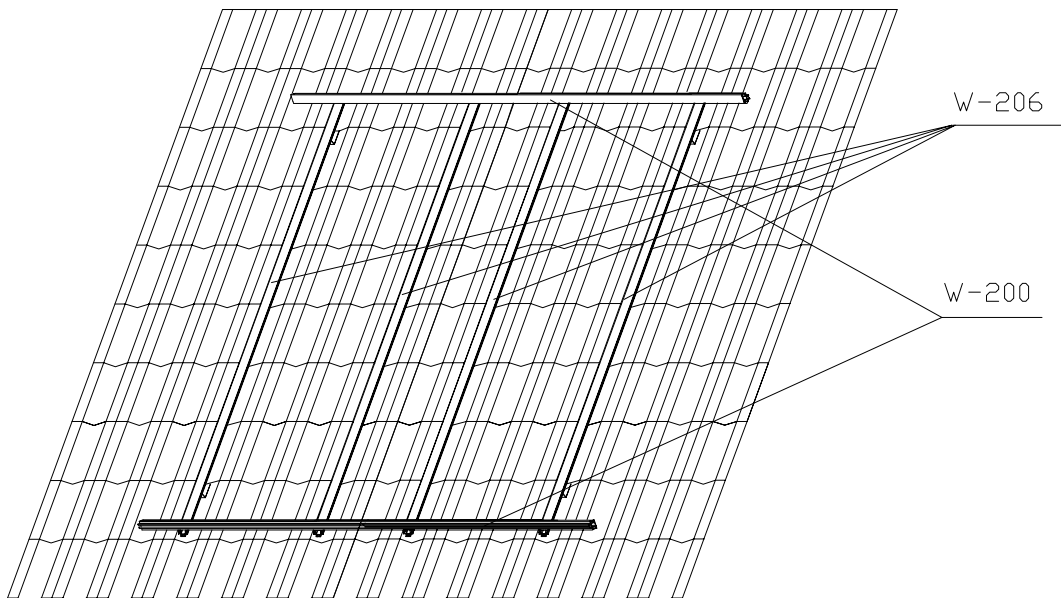
## **2. Zestaw do montażu konstrukcji z dwoma kolektorami** **VIADRUS Space Energy V (UD 2)**

Symbol	Nazwa elementu	Ilość elementów w konstrukcji
W-206	Profil aluminiowy wzdłużny-nośny	4
W-200	Profil aluminiowy poprzeczny – łącznik dolny	1
W-200	Profil aluminiowy poprzeczny – łącznik górny	1
H	Hak ze stali nierdzewnej	4
M8x25z	Śruba zamkowa krótka łącząca profil nośny z hakami (DIN 603)	4
M8x70	Śruba zwykła mocująca kostki do profilu nośnego (DIN 931)	8
M8x50z	Śruba zamkowa długa łącząca profil nośny z poprzecznym (DIN 603)	8
P-CPCG	Kostki mocujące górne	4
P-CPCD	Kostki mocujące dolne	4

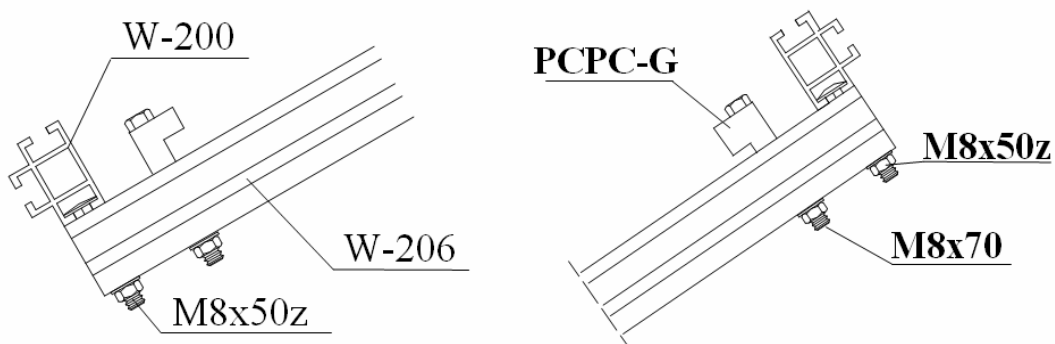
1. Zdjąć dachówki a haki H umieścić na legarach konstrukcji dachowej w sposób pokazany poniżej. Końcówki haków posiadające otwory powinny wystawać ponad po- łąć dachu. Rozstaw haków w poziomie (wymiar X) powinien wynosić 140 cm z tolerancją 10%, natomiast w pionie (wymiar Y) około 150 cm z tolerancją 10%. Po założeniu dachówek nad połąć dachu wystają końce haków z nawierconymi otworami, do któ- rzych mocowane będą profile nośne W-206.



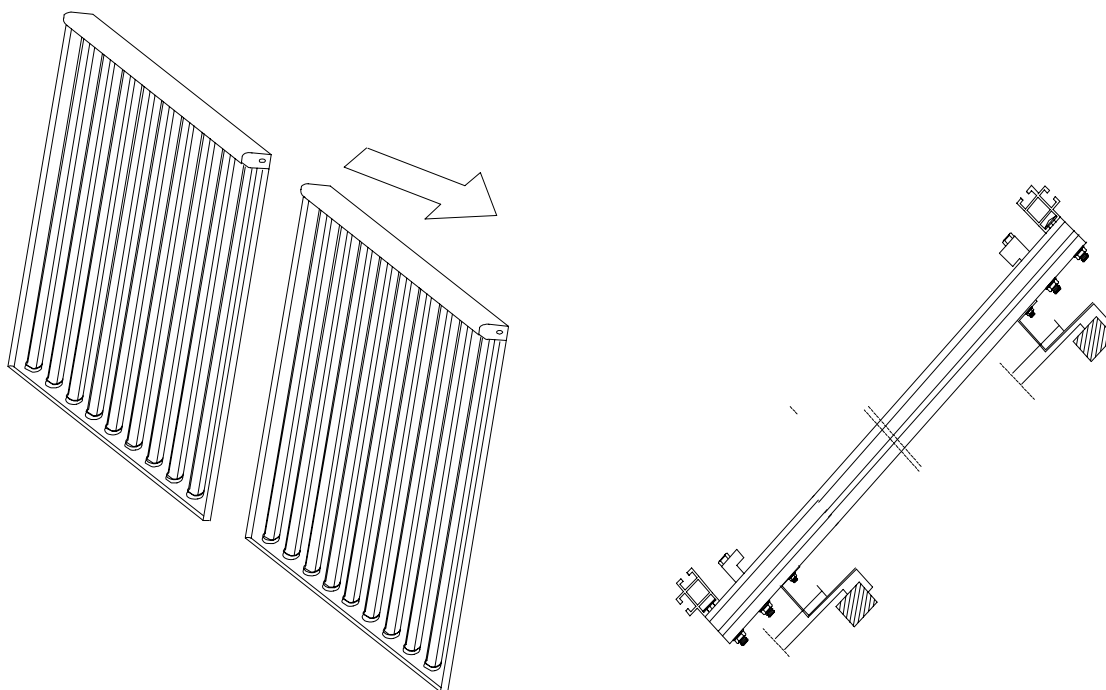
2. Dwa profile nośne W-206 ułożyć gładką powierzchnią ku górze. W dolny rowek profili wsunąć dwie śruby zamkowe krótkie M8 x 25z. Następnie włożyć je w otwory istniejące w hakach i skrócić nakrętką. Tak przygotowane profile nośne połączyć u dołu i u góry za pośrednictwem łączników W-200. Do połączenia użyć śrub zamkowych M8 x 50z. Dwa kolejne profile nośne W-206 przymocować w identyczny sposób do łączników W-200, patrz rysunki poniżej.



3. Do każdego profilu nośnego W-206 przykręcić dolną P-CPCD i górną P-CPCG kostkę mocującą za pomocą śrub zwykłych M8 x 70.



4. Na tak przygotowane profile nałożyć dwa kolektory słoneczne VIADRUS Space Energy V wsuwając je pod kostki mocujące dolne P-CPCD oraz górną P-CPCG, umieszczone na profilach nośnych W-206. Obudowa kolektora VIADRUS Space Energy V wyposażona jest w listwy prowadzące współpracujące z kostkami mocującymi, pozwalające na przesuwanie kolektora po profilach nośnych w celu ustawienia we właściwej pozycji.



### **3. Konstrukcje dachowe do mocowania trzech, czterech i pięciu kolektorów VIADRUS Space Energy V**

W przypadku montażu 3, 4 lub 5 kolektorów próżniowych VIADRUS Space Energy V zwiększa się długość łączników dolnych oraz górnych, ilość haków mocujących konstrukcje oraz ilość kostek mocujących kolektory a co za tym idzie również ilość śrub mocujących.

Zalecany rozstaw haków wynosi 130 cm (UD3), 120 cm (UD4) lub 110 cm (UD5).

W poniższej tabeli przedstawiono zestawienie elementów niezbędnych do zmontowania poszczególnych rodzajów konstrukcji dachowych.

**Zestawienie elementów konstrukcji dachowych do mocowania kolektorów próżniowych VIADRUS Space Energy V**

Typ profilu	UD1	UD2	UD3	UD4	UD5
	Ilość				
W-206	2	4	6	8	10
W-100	2				
W-200		2		4	2
W-300			2		2
Łącznik do profili W	6			6	6
P-CPCD	2	4	6	8	10
P-CPCG	2	4	6	8	10

#### **Śruby i nakrętki**

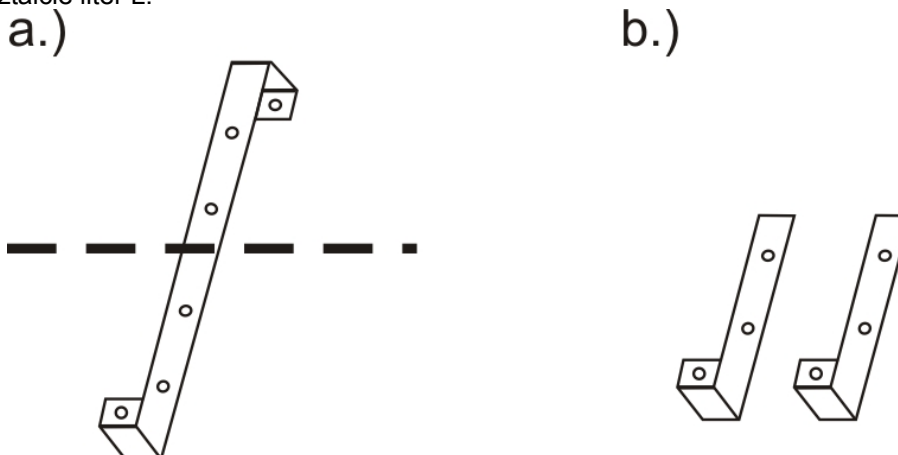
Nazwa	Ilość				
Śruba zamkowa krótka M8 x 25z	4	4	8	8	12
Śruba zamkowa długa M8 x 50z	4	8	12	16	20
Śruba zwykła M8 x 70	4	8	12	16	20
Podkładki 8,4	12	20	32	40	52
Nakrętki M8	12	20	32	40	52

#### **Stopki**

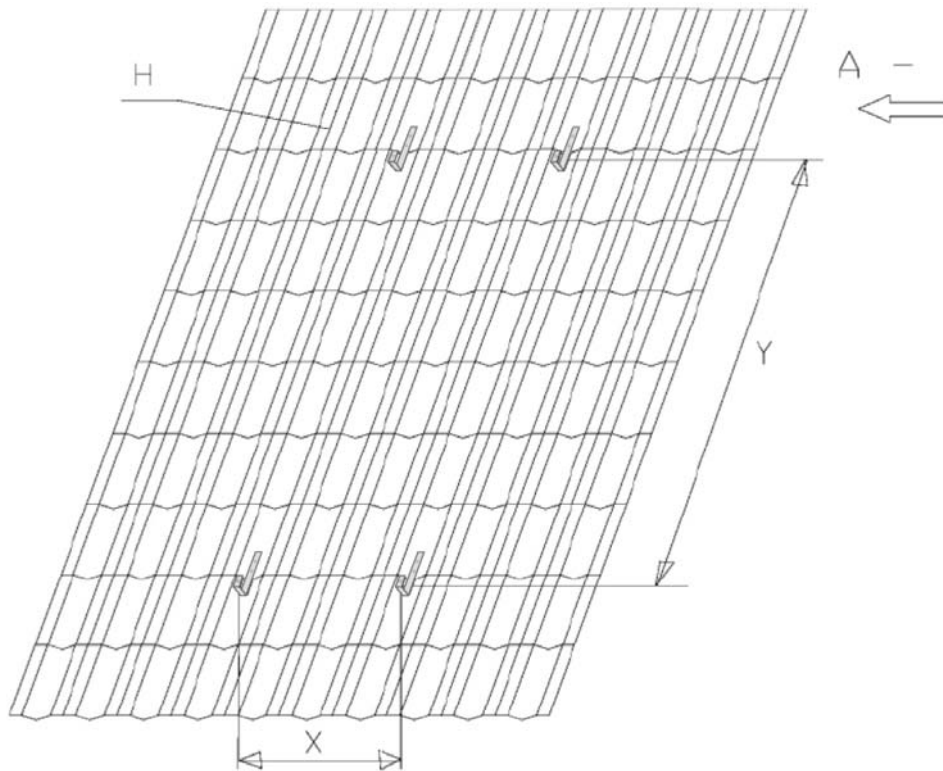
	Ilość				
Stal nierdzewna	4	4	8	8	12

### **4. Uchwyt typu L – dach pokryty papą, blachą lub blachodachówką**

1. Dostarczone haki H przeciąż szlifierką kątową tak aby z każdego haka w kształcie litery S uzyskać 2 haki w kształcie liter L.



2. Haki za pomocą odpowiednich dla danego podłoża śrub, przytwierdzić do powierzchni dachu oraz prawidłowo uszczelnić



Rozstaw haków w poziomie (wymiar X) powinien wynosić 80 cm z tolerancją 10%, natomiast w pionie (wymiar Y) około 150 cm z tolerancją 10%.

## **5. Instrukcje dotyczące likwidacji wyrobu po upływie jego żywotności**

Ze względu na to, że elementy kolektorów składają się z różnych materiałów, można je oddawać do punktu skupu surowców wtórnych, zapewniającego odpowiednią utylizację stali, tworzyw sztucznych, płynów glycol itp.

The structures described below are used for installation of solar collectors VIADRUS Space Energy V on the slope roof.

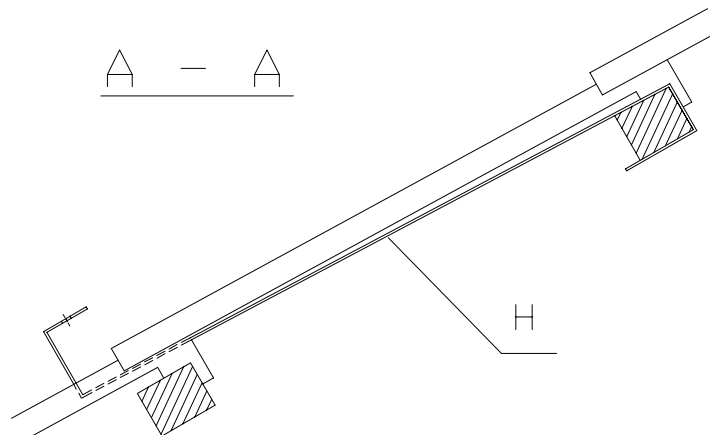
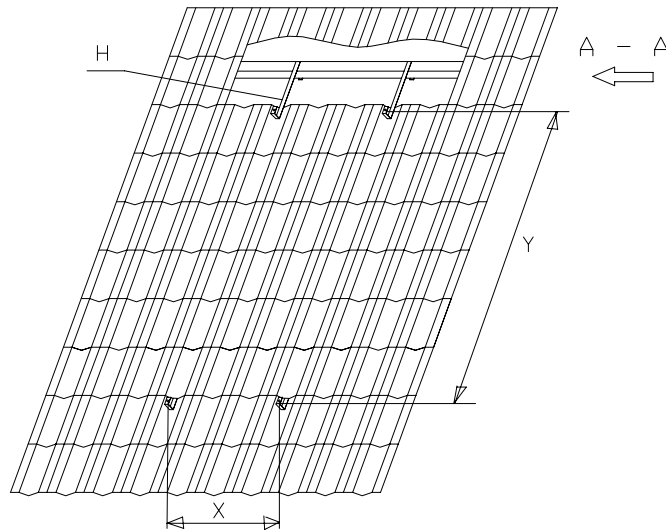
## 1. The VIADRUS Space Energy V solar collectors structure installation set (UD 1)

Code	Name of the element	Quantity of the elements in
W-100	Aluminium lateral profile – upper connector	2
W-206	Aluminium lengthwise profile -supporting	2
H	The stainless steel hook	4
M8x25z	Short locking screw connecting supporting profile with hooks (DIN 603)	4
M8x50z	The long locking screw, which connects the supporting profile with front and upper connector (DIN 603)	4
M8x70	Normal screw for fixing the blocks to supporting profile (DIN 931)	4
P-CPCG	The upper fixing blocks	2
P-CPCD	The lower fixing blocks	2

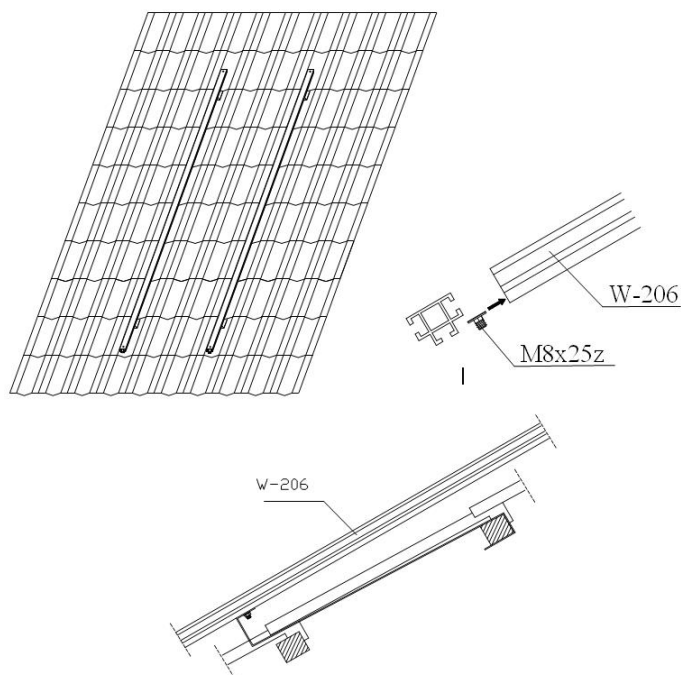
In case the collector is to be mounted on roof (roofing, rag felt , shingle, roof sheet, Satjam), its necessary to prepare roof holders which are appropriate for the specific surface type – see chap. 4

The installation dimensions (i.e. spacing of hooks) are for reference only and must be adapted to the real conditions at the installation site.

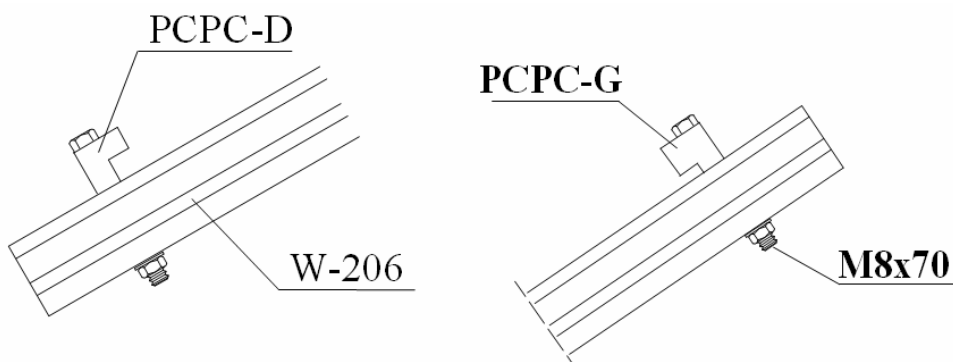
1. Remove roofing-tiles and fix the hooks to the roof structure as shown below. The hooks tips Horizontal spacing of hooks (X dimension) shall be 80 cm with 10% tolerance and vertical (Y dimension) c.a. 150 cm with 10% tolerance. After the roofing tiles are placed back, the hooks tips with holes, to which the W-206 profiles will be fixed, protrude over the roof surface.



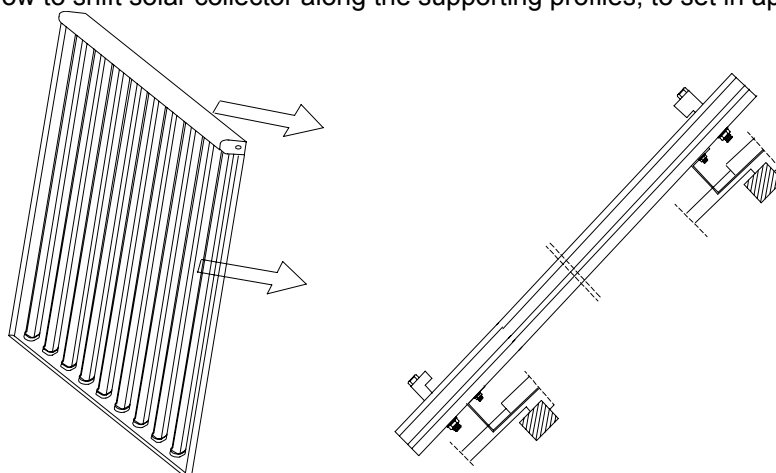
2. Two supporting profiles W-206 shall be laid with flat surface directed upward. Two locking screws short M8 x 25z shall be inserted into the lower profile groove. Then the screws shall be inserted into the holes in hooks and tightened with nut



3. To the left and right supporting profile W-206 the lower P-CPCD and the upper P-CPCG fixing block shall be fixed with use of normal M8x70 screws.



4. The VIADRUS Space Energy V solar collector shall be placed on the prepared profiles sliding it under the lower fixing blocks P-CPCD and the upper P-CPCG, on the supporting profiles W-206. The VIADRUS Space Energy V collector housing is equipped with guiding strips co-operation with fixing blocks, which allow to shift solar collector along the supporting profiles, to set in appropriate position.



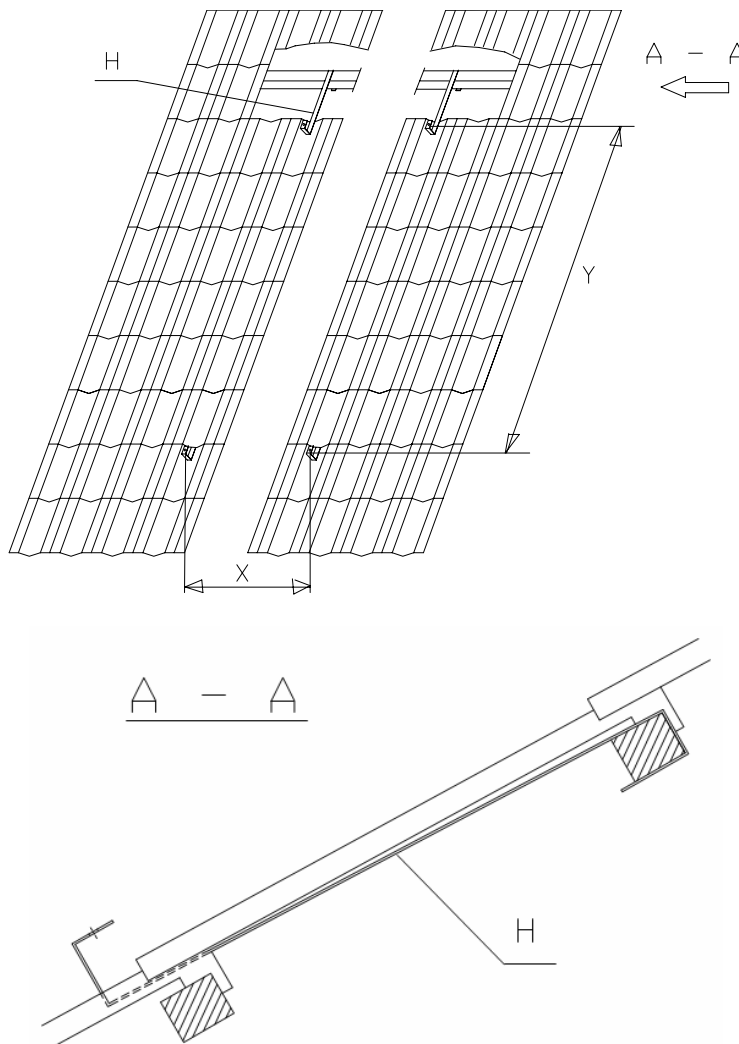
5. Tighten all structure after all hydraulic connections of the solar collector are completed.

In the case when you add the fixing UD1 to the existing roof fixing, use additional cross profiles W-100, by using screws M8x50z with and join it with profiles W -206. Traverse profiles of both constructions should be combined thanks to special connectors.

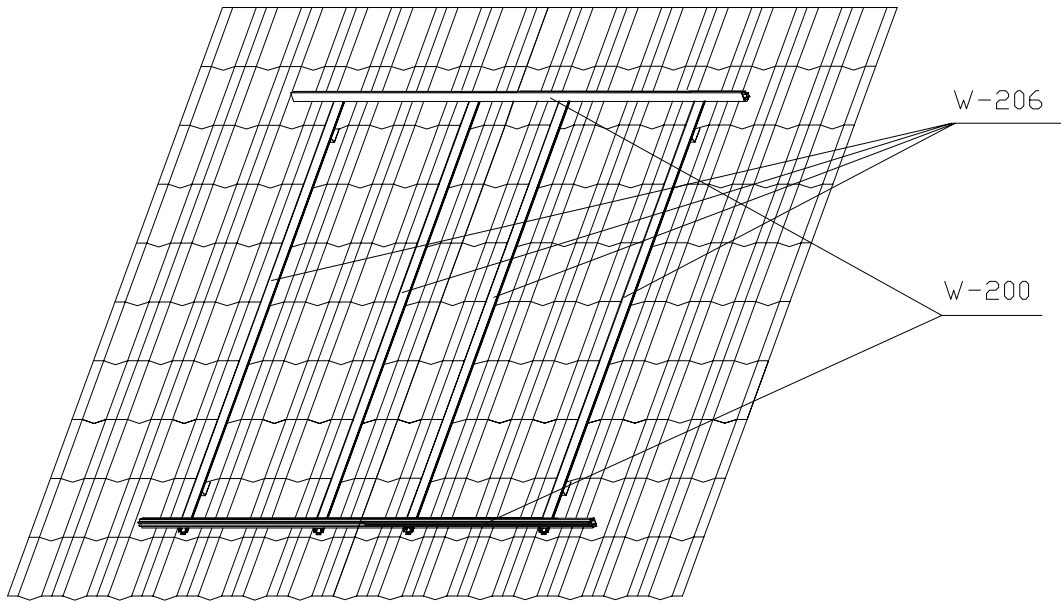
## 2. The two VIADRUS Space Energy V solar collectors structure installation set (UD 2)

Code	Name of the element	Quantity of the elements in
W-206	Aluminium lengthwise profile -supporting	4
W-200	Aluminium lateral profile – lower connector	1
W-200	Aluminium lateral profile – upper connector	1
H	The stainless steel hook	4
M8x25z	Short locking screw connecting supporting profile with hooks (DIN 603)	4
M8x70	Normal screw for fixing the blocks to supporting profile (DIN 931)	8
M8x50z	The long locking screw, which connects the supporting profile with lateral connector (DIN 603)	8
P-CPCG	The upper fixing blocks	4
P-CPCD	The lower fixing blocks	4

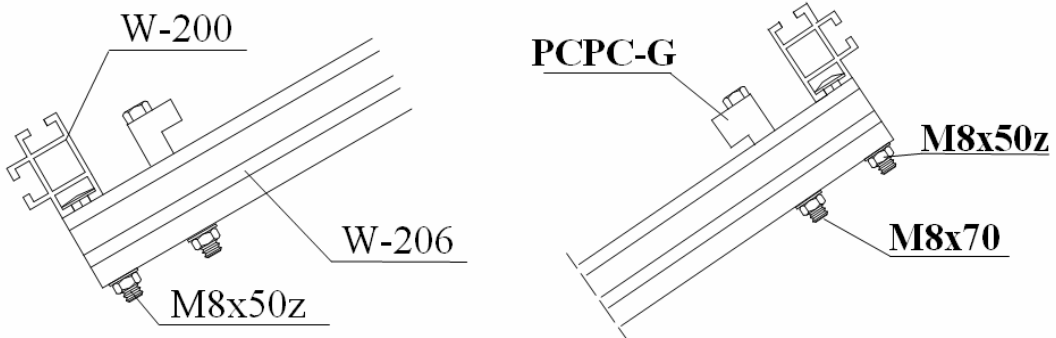
1. Remove roofing-tiles and fix the hooks to the roof structure as shown below. The hooks tips with holes shall protrude over the roof surface. Horizontal spacing of hooks (X dimension) shall be 140 cm with 10% tolerance and vertical (Y dimension) c.a. 150 cm with 10% tolerance. After the roofing tiles are placed back, the hooks tips with holes, to which the W-206 profiles will be fixed, protrude over the roof surface.



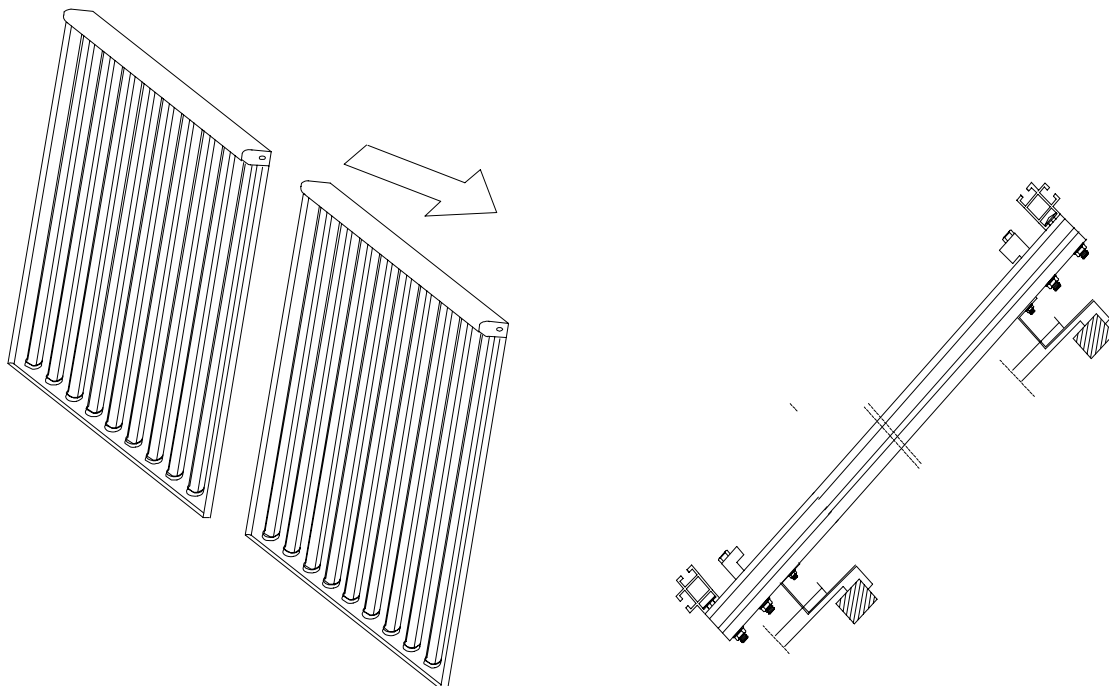
2. Two supporting profiles W-206 shall be laid with flat surface directed upward. Two short locking screws M8 x 25z shall be inserted into the lower profile groove. Then the screws shall be inserted into the holes in hooks and tightened with nut. Such prepared supporting profiles shall be connected in the bottom and in the top using W-200 connectors. Use M8 x 50 locking screws for connection. Two another supporting profiles W-206 shall be fixed the same way to W-200 connectors.



- To each supporting profile W-206 the lower P-CPCD and the upper P-CPCG fixing block shall be fixed with use of normal M8x70 screws.



- The VIADRUS Space Energy V solar collector shall be placed on the prepared profiles sliding it under the lower fixing blocks P-CPCD and the upper P-CPCG, on the supporting profiles W-206. The VIADRUS Space Energy V collector housing is equipped with guiding strips co-operation with fixing blocks, which allow to shift solar collector along the supporting profiles, to set in appropriate position



### **3. The free standing structures for fixing of four and five solar collectors VIADRUS Space Energy V**

If 3, 4 or 5 vacuum type collectors VIADRUS Space Energy V shall be installed, the length of lower and upper connectors, number of the structure fixing hooks and number of fixing blocks increase and the same also number of fixing bolts. The recommended spacing of stands is 130 cm (UD3), 120 cm (UD4) or 110 cm (UD5).

#### **Specification of the free-standing structures for fixing of flat type collectors VIADRUS Space Energy V**

Profil type	UD1	UD2	UD3	UD4	UD5
	Number				
W-206	2	4	6	8	10
W-100	2				
W-200		2		4	2
W-300			2		2
Aluminium profiles joiner W	6			6	6
P-CPCD	2	4	6	8	10
P-CPCG	2	4	6	8	10

#### **Screws and nuts**

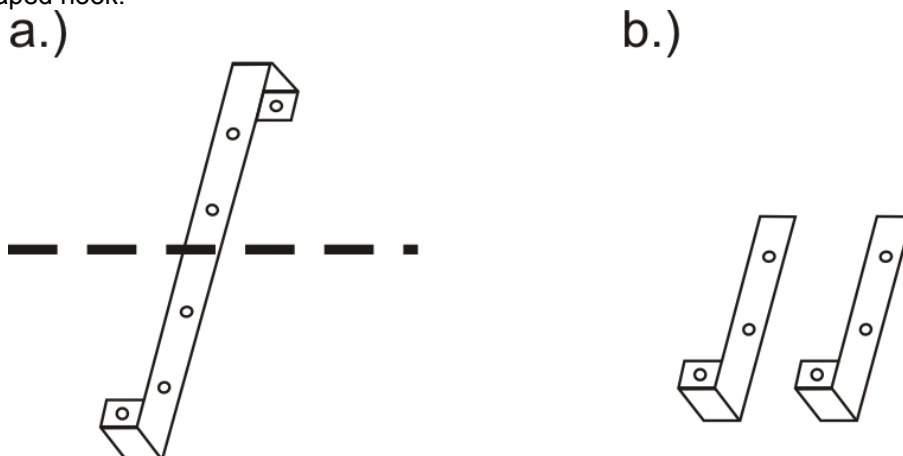
Name	Number				
Short locking screw M8 x 25z	4	4	8	8	12
Long locking screw M8 x 50z	4	8	12	16	20
Normal screw M8 x 70	4	8	12	16	20
Washers 8,4	12	20	32	40	52
Nuts M8	12	20	32	40	52

#### **Hooks**

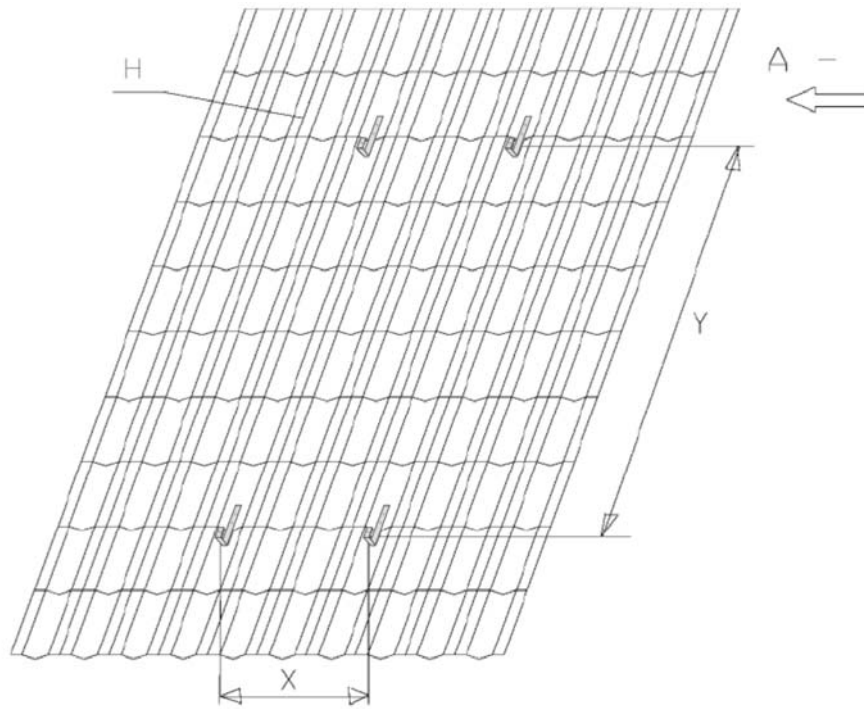
	Number				
Stainless steel	4	4	8	8	12

### **4. Fixture of L-type for fastening on the roof (roofing, rag felt , shingle, roof sheet, Satjam)**

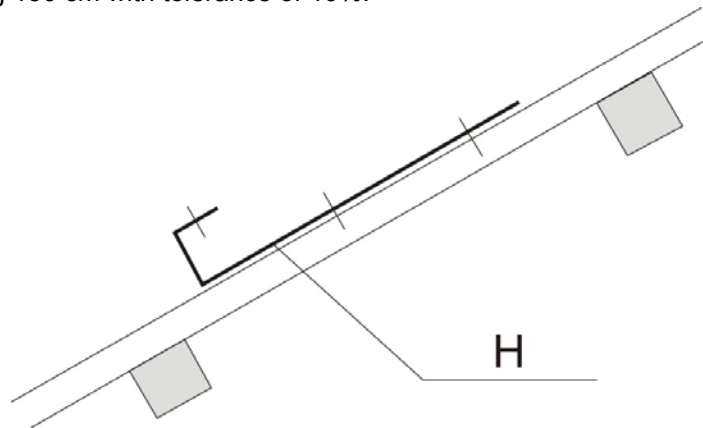
1. Cross cut the delivered hooks H by means of an angular grinder so that you get two L-shaped hooks of every S-shaped hook.



2. Fasten the hooks to the roof by means of screws destined for a given substrate and tighten thoroughly.



The hooks should be spaced 80 cm apart horizontally (X axis) with tolerance of 10%, the vertical (Y axis) spacing being 150 cm with tolerance of 10%.



## **5. Instructions for product disposal after its service life**

**ŽDB GROUP a.s., KKCG Industry Group member is a contracting partner of the firm EKO-KOM a. s. with the client number EK-F00060715. The packages comply with EN 13427.**

We recommend to dispose the packages in the following way:

- plastic foil, cardboard cover, use a salvage point
- metal strapping tape, use a salvage point
- wooden base, is designated for a single usage and no longer can be used as a product. Its disposal is subject to Act. 477/2001 Sb. a 185/2001 Coll.as amended.

Whereas the collectors are constructed from common metal materials, we recommend to dispose the individual parts as follows:

- distribution pipes, use a junk.
- other metal parts, use a junk
- insulation material, through a firm engaged in waste collection and disposal.
- glass, through a firm engaged in waste collection and disposal.
- liquid glycol, through a firm engaged in waste collection and disposal.

**In case that the product has lost its serviceability, you can use the back collection service (if this is introduced). If the originator has declared that it is the waste and it will be handled according to the legislative provisions valid in the particular country.**

## Information for customer

Packaging edentification	Assessment reference
PE Plastic sacks, folie, corrugated board, iron and plastic fix line	

Identification od principál materials used. Paper, Polyethylene, iron, wood

### Part 1: Summary of assessment

Standard/Report	Assessment requirement	Claim	Note
1.1 Prevention by source reduction		YES	
1.2 Heavy metals and	ensure below maximum permitted levels for components (CR 13695-1:2000)	YES	
1.3 Other noxious/hazardous substances	ensure in compliance with (CR 13695-2:2002, EN 13428:2000)	YES	
2 Reuse	ensure reusability in all terms of the standard for the functional packaging unit (EN 13429:2000)	NO	
3.1 Recovery by material recycling	ensure recyclability in all term sof the standard for the functional packaging unit (EN 13430:2000)	YES	
3.2 Recovery in the form of energy	ensure that calorific gain is achievable for the functional packaging unit (EN 13431:2000)	YES	Iron - NO
3.3 Recovery by composting	ensure compost ability in all terms of the standard for the functional packaging unit (EN 13432:2000)	NO	

NOTE Conformity with EN 13427 requires affirmative responses to sections 1.1; 1.2; 1.3 and to at least one of 3.1; 3.2; 3.3. In addition, where a claim of reuse is made section 2 should also record affirmative responses.

### Part 2: Statement of conformity

In the light of the assessment results recorded in part I above, this packaging is claimed to comply with the requirements of EN 13427:2000.







# VIADRUS

**ŽDB GROUP a.s. / závod VIADRUS**

Bezručova 300 / 735 93 Bohumín / CZ

Tel.: +420 596 083 050 / Fax: +420 596 082 822

[www.viadrus.cz](http://www.viadrus.cz) / [info@viadrus.cz](mailto:info@viadrus.cz)

ŽDB GROUP a.s. / KKCG Industry Group Member